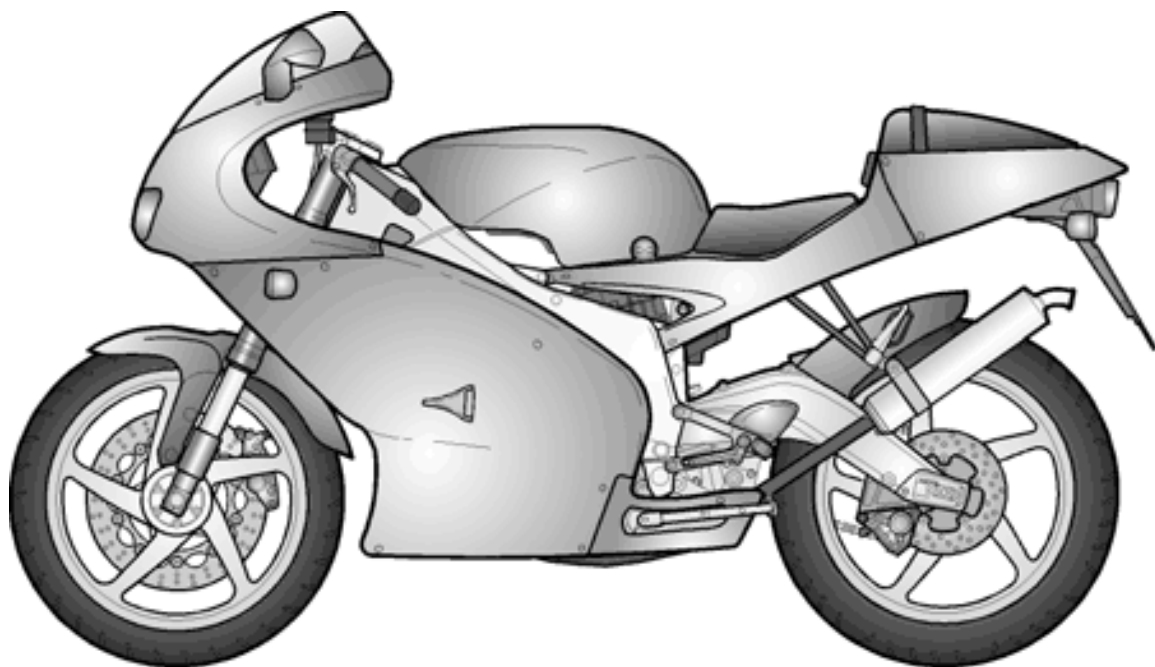


RS 125 99-03

- [1](#) Frame
- [2](#) Central stand
- [3](#) Front footrests
- [4](#) Rear footrests
- [5](#) Front fork
- [6](#) Swing arm
- [7](#) Rear shock absorber
- [8](#) Front body I
- [9](#) Front body II
- [10](#) Fuel tank
- [11](#) Central body
- [12](#) Saddle unit
- [13](#) Rear body I
- [14](#) Rear body II
- [15](#) Dashboard
- [16](#) RH controls
- [17](#) LH Controls
- [18](#) Water cooler
- [19](#) Air box
- [20](#) Oil tank
- [21](#) Carburettor I
- [22](#) Carburettor II
- [23](#) Carburettor III
- [24](#) Engine
- [25](#) Exhaust unit
- [26](#) Front wheel
- [27](#) Rear wheel
- [28](#) Rear brake pump
- [29](#) Rear brake caliper
- [30](#) Lights
- [31](#) Electrical system I
- [32](#) Electrical system II
- [33](#) Lock hardware kit
- [34](#) Plate set and handbook
- [35](#) Decal
- [36](#) Crankcase
- [37](#) Water pump assy
- [38](#) Crankshaft - Balance shaft
- [39](#) Cylinder - Head - Piston



[40](#) Carburettor flange

[41](#) Cylinder - Exhaust valve

[42](#) Transmission

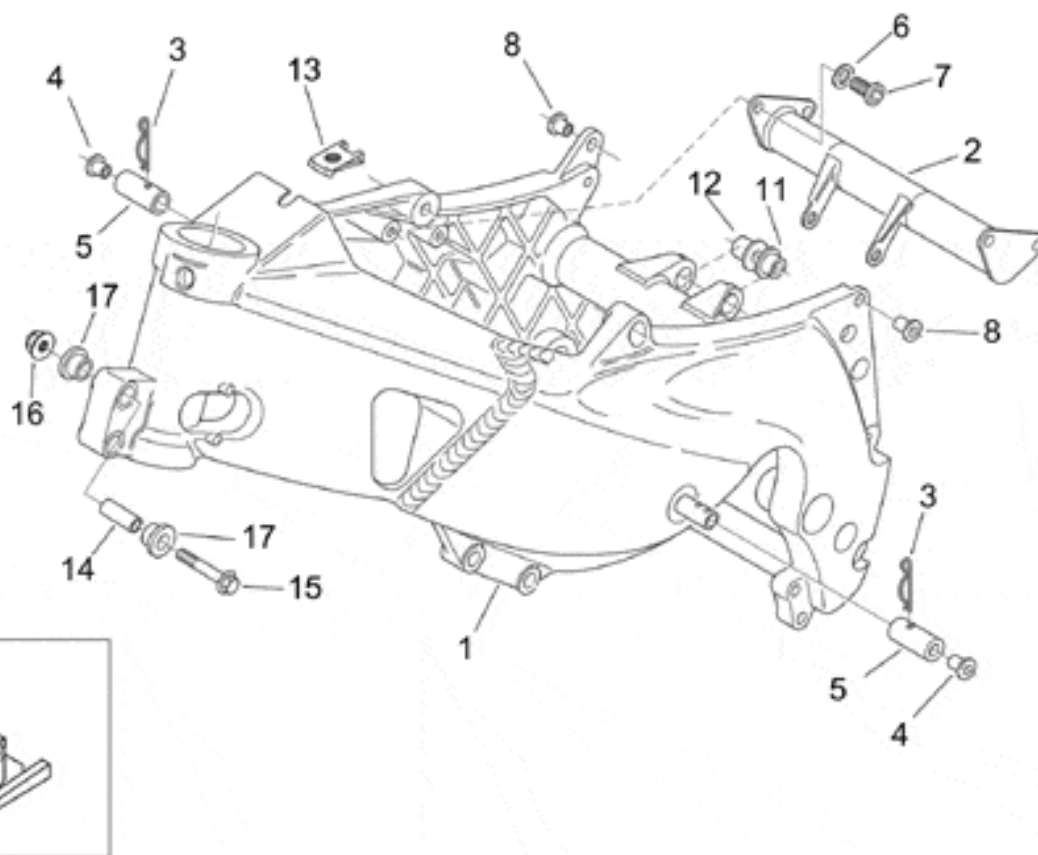
[43](#) Grip shift

[44](#) Clutch

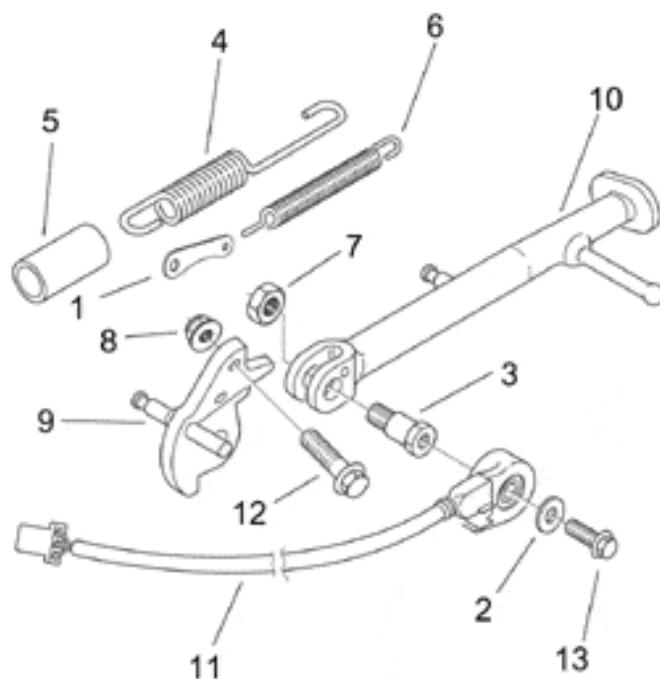
[45](#) Clutch cover

[46](#) Oil pump

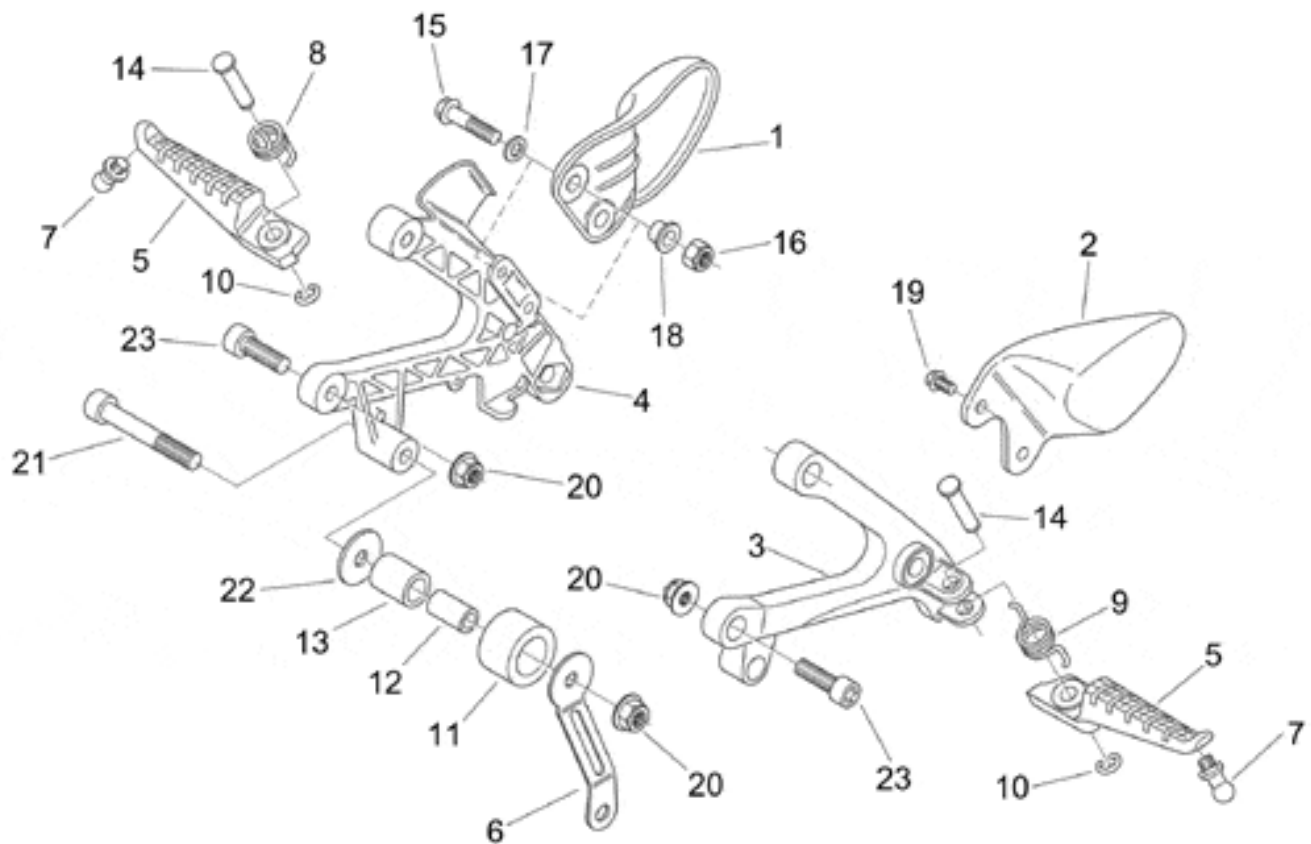
[47](#) Ignition unit



Pos.	Beskrivelse	År	I_M_	Land	Versjon	Kode	Ant.	P.Cod.	Detaljer
1	Frame	-	-	-	-	8135998	1		Detaljer
2	Frame front fix. plate	-	-	-	-	8135718	1		Detaljer
3	Split pin	-	-	-	-	8201287	2		Detaljer
4	Special bush	-	-	-	-	8121867	2		Detaljer
5	Lat.frng fix.pipe	-	-	-	-	8120699	2		Detaljer
6	Washer	-	-	-	-	8150017	4		Detaljer
7	Hex socket screw	-	-	-	-	8150169	4		Detaljer
8	Rubber w/ insert	-	-	-	-	8120531	2		Detaljer
9	Clip	-	-	-	-	8102376	9		Detaljer
10	Clip	-	-	-	-	8102375	2		Detaljer
11	T bush	-	-	-	-	8121151	1		Detaljer
12	T bush	-	-	-	-	8121155	1		Detaljer
13	Clip	-	-	-	-	8102798	1		Detaljer
14	Spacer	-	-	-	-	8121764	2		Detaljer
15	Screw w/ flange	-	-	-	-	8152284	2		Detaljer
16	Self-locking nut	-	-	-	-	8152299	2		Detaljer
17	Rubber spacer	-	-	-	-	8120670	4		Detaljer

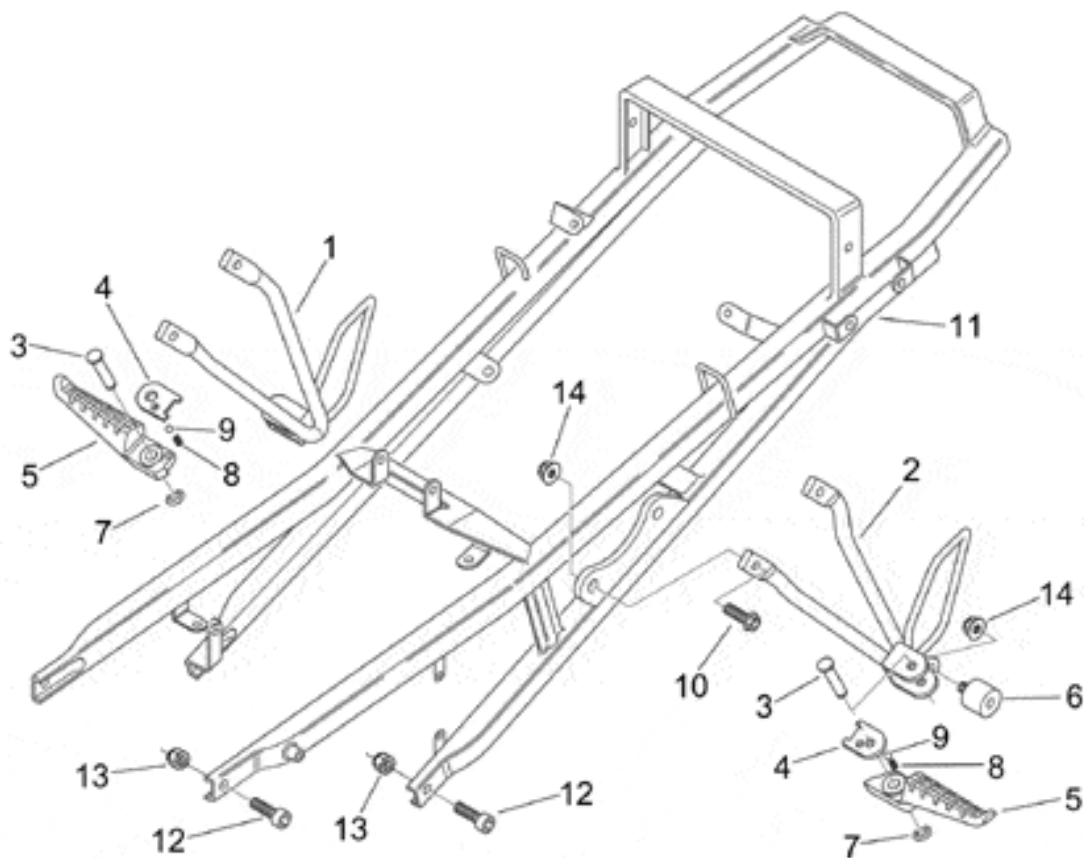


Pos.	Beskrivelse	År	I_M_	Land	Versjon	Kode	Ant.	P.Cod.	Detaljer
1	Lateral stand plate	-	-	CH-EU-SGP	-	-	8134266	1	Detaljer
2	Washer	-	-	-	-	-	8150015	1	Detaljer
3	Stand pin	-	-	-	-	-	8121999	1	Detaljer
4	Lateral stand spring	-	-	-	-	-	8221197	1	Detaljer
5	Stand spring protection	-	-	-	-	-	8102524	1	Detaljer
6	Coil pull spring	-	-	-	-	-	8121014	1	Detaljer
7	Low nut	-	-	-	-	-	8152001	1	Detaljer
8	Self-locking nut	-	-	-	-	-	8152300	2	Detaljer
9	Stand plate w. phor ctng.	-	-	A-AA-AUS-B-D-DK-E-EU-F-GR-I-J-JJ-NL-P-SF-UK	-	-	8146087	1	Detaljer
9	Stand plate w. phor ctng.	-	-	CH-EU-SGP	-	-	8134548	1	Detaljer
10	Lateral stand	-	-	A-AA-AUS-B-D-DK-E-EU-F-GR-I-J-JJ-NL-P-SF-UK	-	-	8146088	1	Detaljer
10	Lateral stand	-	-	CH-EU-SGP	-	-	8146212	1	Detaljer
11	Rotary switch	-	-	-	-	-	8124094	1	Detaljer
12	Screw w/ flange	-	-	-	-	-	8152289	2	Detaljer
13	Screw w/ flange	-	-	-	-	-	8152278	1	Detaljer

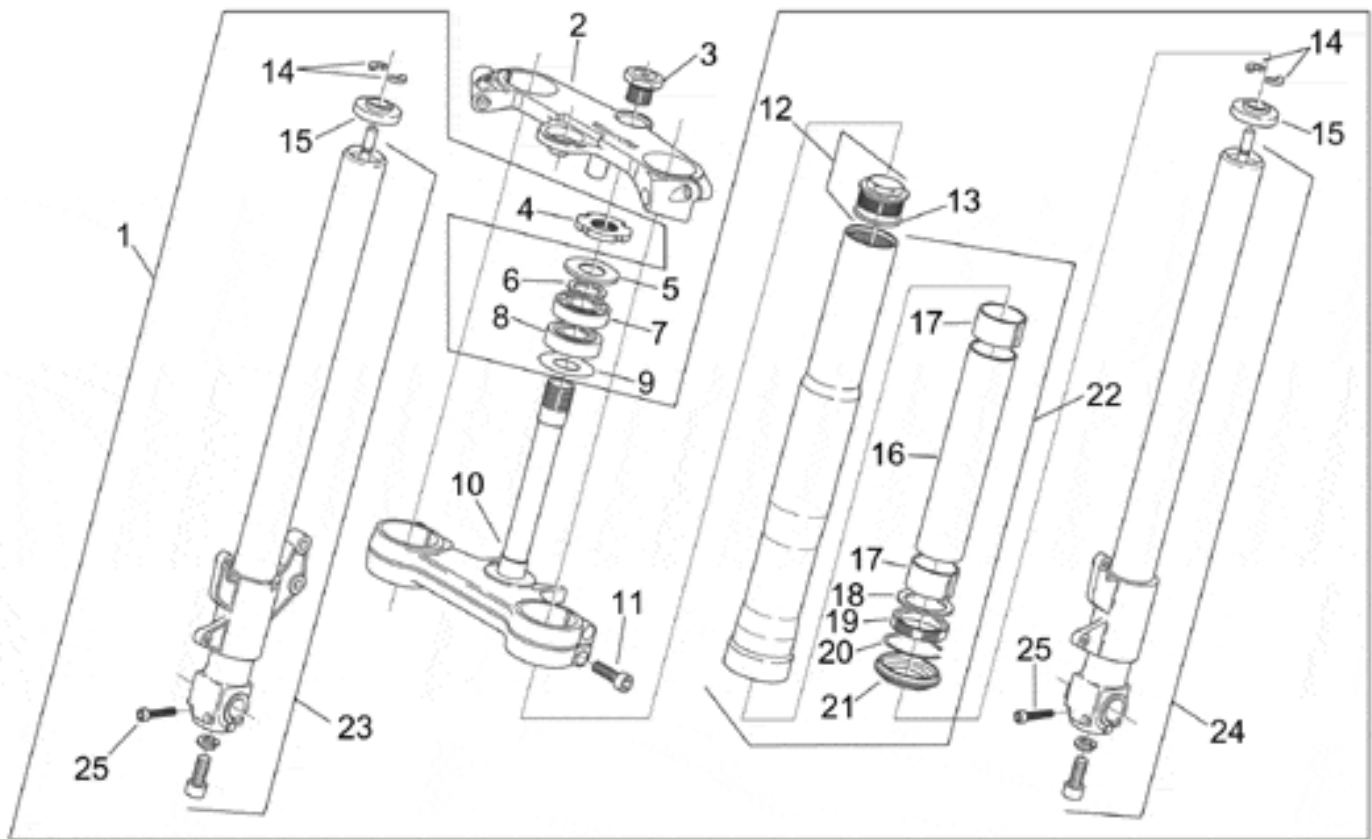


Pos.	Beskrivelse	År	I_M_	Land	Versjon	Kode	Ant.	P.Cod.	Detaljer
1	RH front footrest guard	-	-	-	-	8134542	1		Detaljer
2	LH front footrest guard	-	-	-	-	8134543	1		Detaljer
3	LH front footrest bracket	3	-	-	-	8146374	1		Detaljer
3	LH front footrest bracket	1-2-X-Y	-	-	-	8146066	1		Detaljer
4	RH front footrest bracket	1-2-X-Y	-	-	-	8146064	1		Detaljer
4	RH front footrest bracket	3	-	-	-	8146373	1		Detaljer
5	Front footrest, pair	-	-	-	-	8135313	1		Detaljer
6	Upper RH fair.supp. plate	-	-	-	-	8134243	1		Detaljer
7	Footrest pin	-	-	-	-	8121134	2		Detaljer
8	RH front footrest spring	-	-	-	-	8121939	1		Detaljer
9	LH front footrest spring	-	-	-	-	8121940	1		Detaljer
10	Stop ring	-	-	-	MP	8120573	4		Detaljer
10	Stop ring	-	-	-	SF	8152409	4		Detaljer
11	Chain tensioner roller	-	-	-	-	8120569	1		Detaljer
12	Spacer	-	-	-	-	8121672	1		Detaljer
13	Spacer	-	-	-	-	8120568	1		Detaljer
14	Footrest pin	-	-	-	MP	8121135	2		Detaljer

14	Footrest pin	-	-	-	SF	-	8121566	2	Detaljer
15	Screw w/ flange	-	-	-	-	-	8152282	2	Detaljer
16	Low self-locking nut	-	-	-	-	-	8150430	2	Detaljer
17	Washer	-	-	-	-	-	8150014	2	Detaljer
18	T bush	-	-	-	-	-	8121728	2	Detaljer
19	Screw w/ flange	-	-	-	-	-	8152272	2	Detaljer
20	Self-locking nut	-	-	-	-	-	8152300	1	Detaljer
21	Hex socket screw	-	-	-	-	-	8150221	1	Detaljer
22	Washer	-	-	-	-	-	8150019	1	Detaljer
23	Hex socket screw	-	-	-	-	-	8150107	2	Detaljer

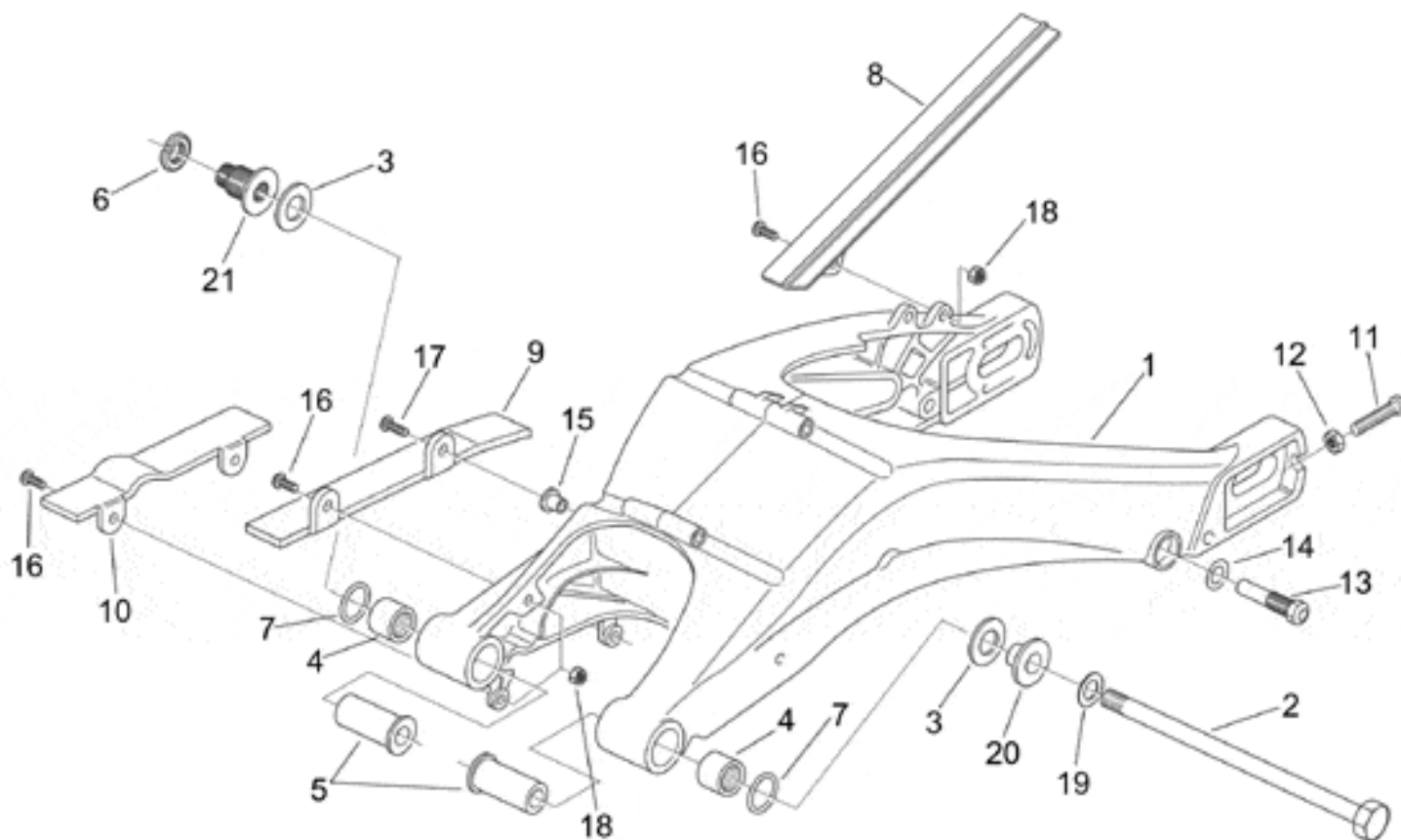


Pos.	Beskrivelse	År	I_M_	Land	Versjon	Kode	Ant.	P.Cod.	Detaljer
1	RH footrest support	-	-	-	-	8135444	1		Detaljer
2	LH footrest support	-	-	-	-	8135445	1		Detaljer
3	Footrest pin	-	-	-	MP	8221057	2		Detaljer
3	Footrest pin	-	-	-	SF	8134829	2		Detaljer
4	Footrest plate	-	-	-	-	8132720	2		Detaljer
5	Rear footrests, pair	-	-	-	-	8132812	1		Detaljer
6	Silent-block	-	-	-	-	8120910	1		Detaljer
7	Stop ring	-	-	-	SF	8152409	4		Detaljer
7	Stop ring	-	-	-	MP	8120573	4		Detaljer
8	Coil compress. spring	-	-	-	-	8121133	2		Detaljer
9	Ball	-	-	-	-	8101861	2		Detaljer
10	Screw w/ flange	-	-	-	-	8152286	4		Detaljer
11	Saddle support, sand. cat.	-	-	-	-	8146080	1		Detaljer
12	Hex socket screw	-	-	-	-	8150170	4		Detaljer
13	Low self-locking nut	-	-	-	-	8150431	4		Detaljer
14	Self-locking nut	-	-	-	-	8152300	4		Detaljer



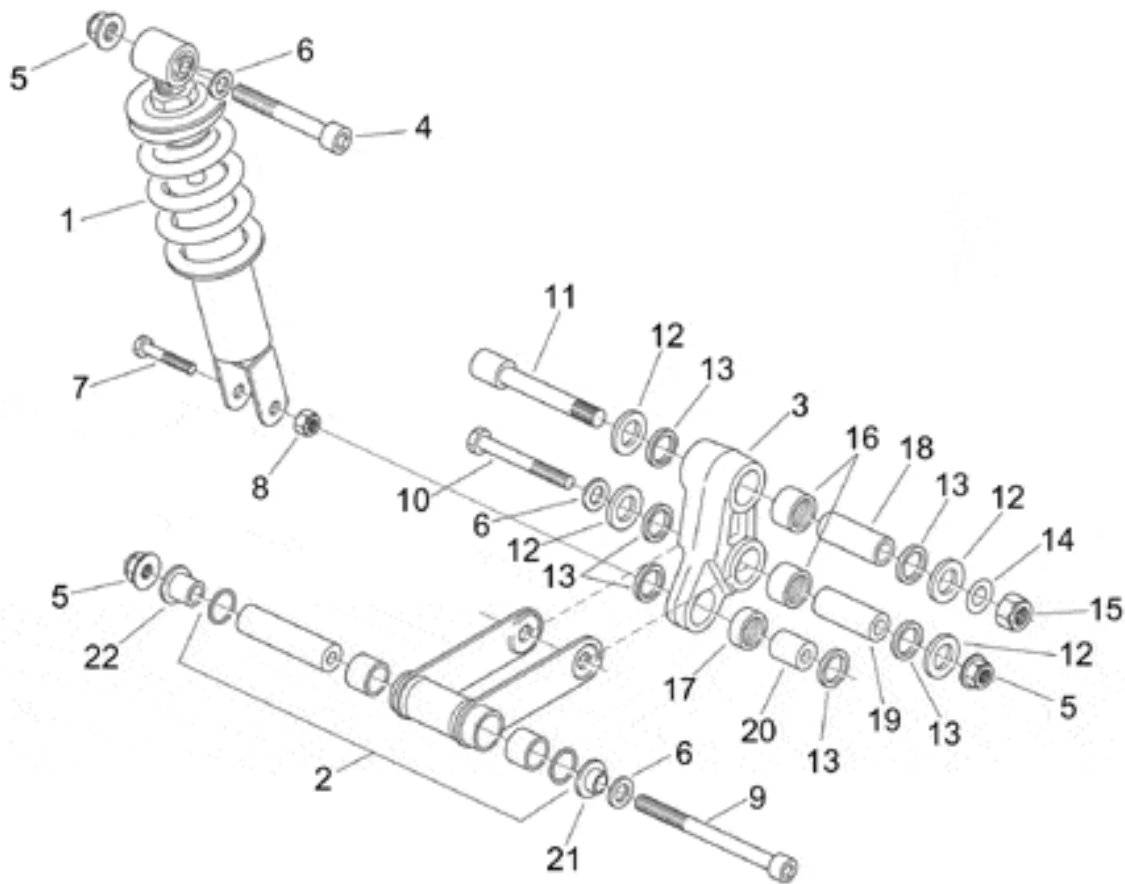
Pos.	Beskrivelse	År	I_M_	Land	Versjon	Kode	Ant.	P.Cod.	Detaljer
1	Front fork	1	A	-	-	8123783	1		Detaljer
1	Front fork	1	BCD	-	-	8163116	1		Detaljer
1	Front fork	2	A	-	-	8123783	1		Detaljer
1	Front fork	2	BCD	-	-	8163116	1		Detaljer
1	Front fork	3	-	-	-	8163116	1		Detaljer
1	Front fork	X-Y	-	-	-	8123783	1		Detaljer
2	Fork upper plate	-	-	-	-	8123666	1		Detaljer
3	Plug	-	-	-	-	8150352	1		Detaljer
4	Fork lower ring nut	-	-	-	-	8203588	1		Detaljer
5	Gasket ring	-	-	-	-	8101106	1		Detaljer
6	Steering washer	-	-	-	-	8203550	1		Detaljer
7	Ball bearing	-	-	-	-	8110025	1		Detaljer
8	Roller bearing	-	-	-	-	8110024	1		Detaljer
9	Lower dust cover ring	-	-	-	-	8101271	1		Detaljer
10	Stem base	-	-	-	-	8123879	1		Detaljer
11	Screw	-	-	-	-	8203570	2		Detaljer
12	Sleeve plug	-	-	-	-	8123878	2		Detaljer

13	O-ring	-	-	-	-	-	8123346	2	Detaljer
14	Half ring	-	-	-	-	-	8123441	4	Detaljer
15	Ring spring	-	-	-	-	-	8123357	2	Detaljer
16	Spacer	-	-	-	-	-	8123355	2	Detaljer
17	Bush	-	-	-	-	-	8123689	4	Detaljer
18	Cup	-	-	-	-	-	8123360	2	Detaljer
19	Gasket ring	-	-	-	-	-	8103235	2	Detaljer
20	Stop ring	-	-	-	-	-	8123199	2	Detaljer
21	Dust cover + spring	-	-	-	-	-	8123777	2	Detaljer
22	Sleeve, black	-	-	-	-	-	8123691	2	Detaljer
23	Hub+RH fork leg	1	BCD	-	-	-	8163190	1	Detaljer
23	Hub+RH fork leg	3	-	-	-	-	8163190	1	Detaljer
23	Hub+RH fork leg	2	A	-	-	-	8123740	1	Detaljer
23	Hub+RH fork leg	1	A	-	-	-	8123740	1	Detaljer
23	Hub+RH fork leg	X-Y	-	-	-	-	8123740	1	Detaljer
23	Hub+RH fork leg	2	BCD	-	-	-	8163190	1	Detaljer
24	Hub+LH fork leg	X-Y	-	-	-	-	8123739	1	Detaljer
24	Hub+LH fork leg	1	A	-	-	-	8123739	1	Detaljer
24	Hub+LH fork leg	1	BCD	-	-	-	8163191	1	Detaljer
24	Hub+LH fork leg	2	A	-	-	-	8123739	1	Detaljer
24	Hub+LH fork leg	2	BCD	-	-	-	8163191	1	Detaljer
24	Hub+LH fork leg	3	-	-	-	-	8163191	1	Detaljer
25	Hex socket screw	-	-	-	-	-	8123574	2	Detaljer



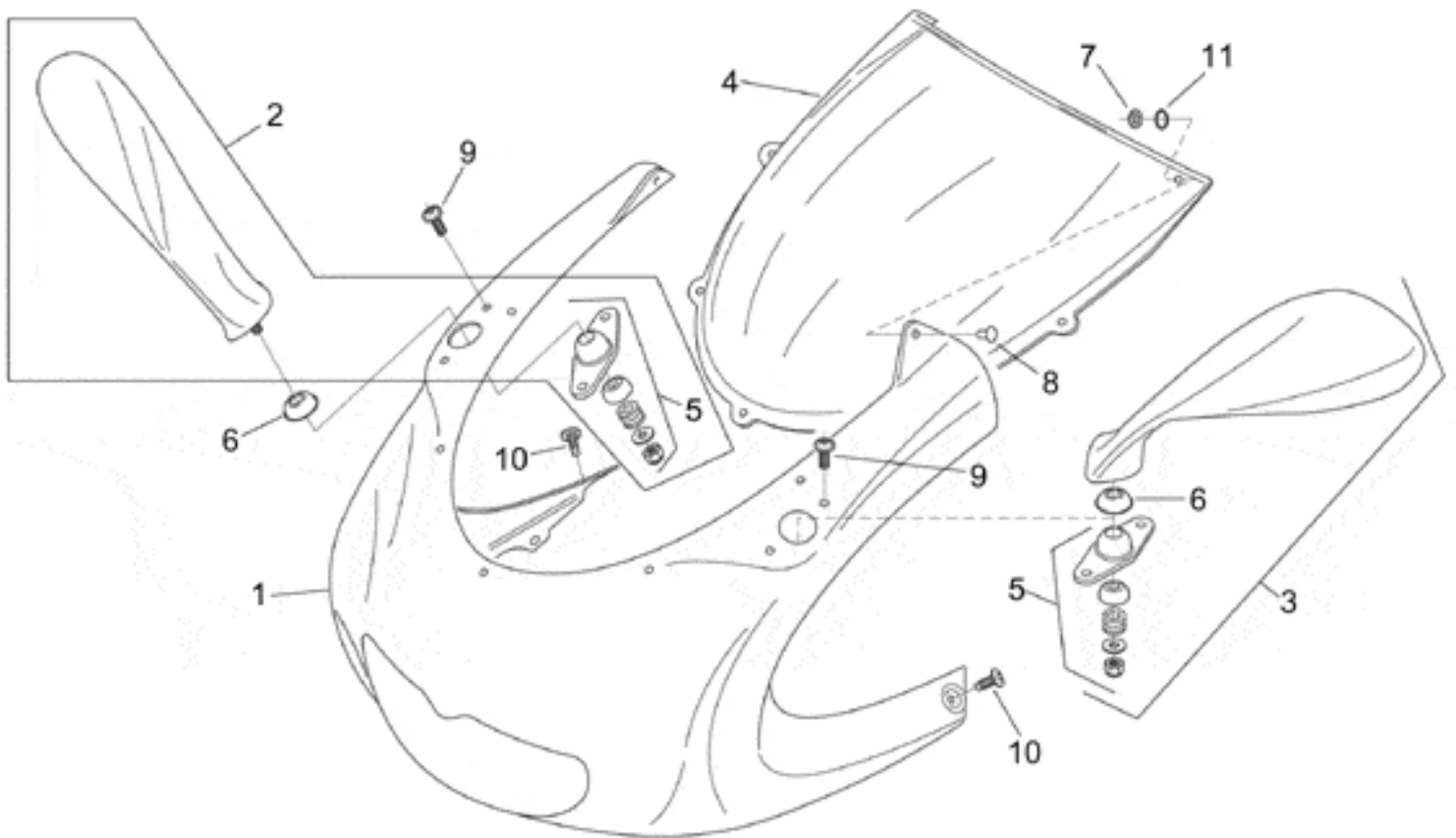
Pos.	Beskrivelse	År	I_M_	Land	Versjon	Kode	Ant.	P.Cod.	Detaljer
1	Pulish.swing arm	-	-	-	-	8135961	1		Detaljer
2	Rear swing arm pin	-	-	-	-	8125627	1		Detaljer
3	Clearance washer	-	-	-	-	8101341	2		Detaljer
4	Needle bearing	-	-	-	-	8110067	2		Detaljer
5	Rear sw.arm piv.bush	-	-	-	-	8121121	2		Detaljer
6	Ring nut	-	-	-	-	8150299	1		Detaljer
7	O-ring	-	-	-	-	8120280	4		Detaljer
8	Chain guard, black	-	-	-	-	8131623	1		Detaljer
9	Upper chain guide plate	-	-	-	-	8120793	1		Detaljer
10	Lower chain guide plate	-	-	-	-	8120794	1		Detaljer
11	Chain tensioner screw	-	-	-	-	8152261	2		Detaljer
12	Low nut	-	-	-	-	8152262	2		Detaljer
13	Brake supp. plate pin	-	-	-	-	8135396	1		Detaljer
14	Belleville spring	-	-	-	-	8121697	1		Detaljer
15	Rubber w/ insert	-	-	-	-	8120531	1		Detaljer
16	Hex socket screw	-	-	-	-	8152267	5		Detaljer
17	Hex socket screw	-	-	-	-	8152268	1		Detaljer

18	Low self-locking nut	-	-	-	-	-	8150451	5	Detaljer
19	Curved spring washer	-	-	-	-	-	8150297	1	Detaljer
20	Bush	-	-	-	-	-	8121150	1	Detaljer
20	Bush	-	-	-	-	-	8121581	1	Detaljer
21	Bush	-	-	-	-	-	8121156	1	Detaljer



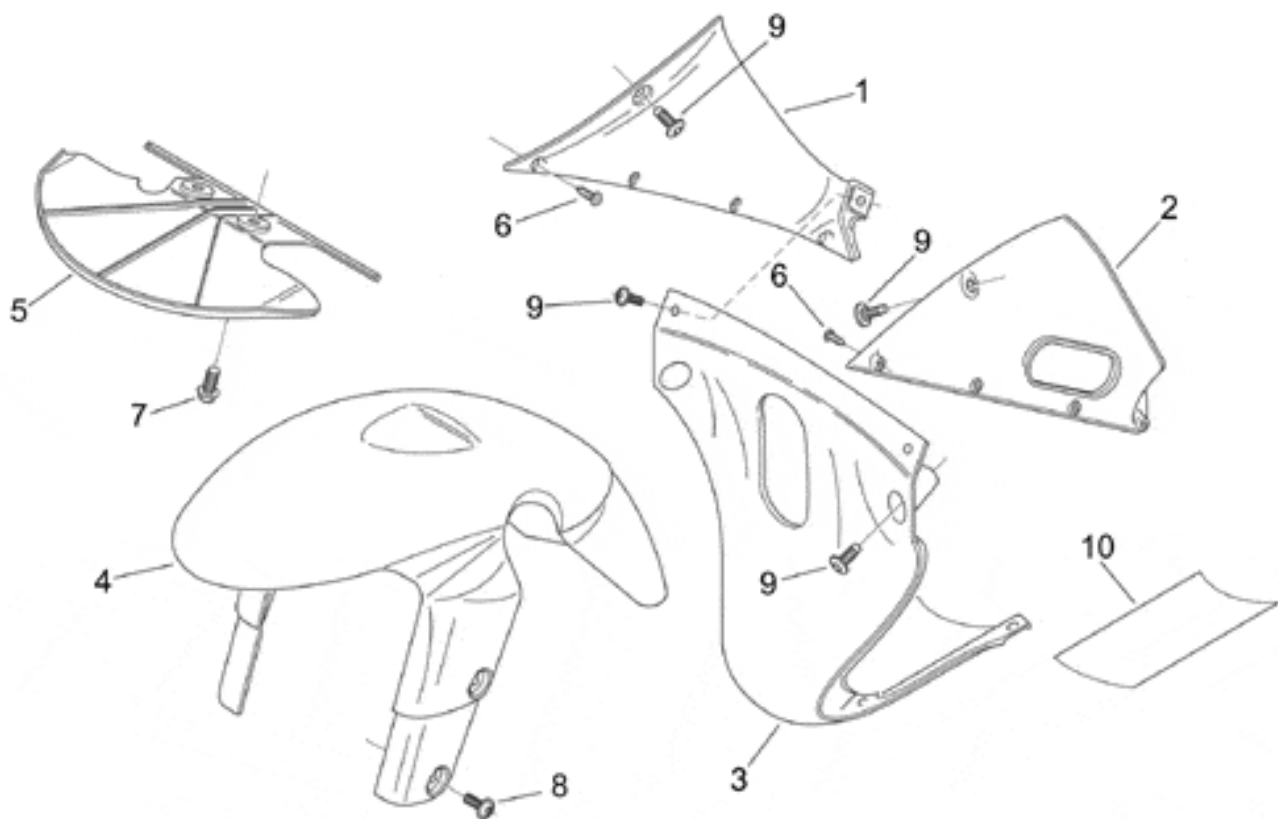
Pos.	Beskrivelse	År	I_M_	Land	Versjon	Kode	Ant.	P.Cod.	Detaljer
1	Shock absorber	-	-	-	-	8123853	1		Detaljer
2	Single conrod	-	-	-	-	8132634	1		Detaljer
3	Double conrod	-	-	-	-	8135362	1		Detaljer
4	Hex socket screw	-	-	-	-	8150192	1		Detaljer
5	Self-locking nut	-	-	-	-	8152301	3		Detaljer
6	Washer	-	-	-	-	8150020	3		Detaljer
7	Screw	-	-	-	-	8152111	1		Detaljer
8	Low self-locking nut	-	-	-	-	8150431	1		Detaljer
9	Hex socket screw	-	-	-	-	8150310	1		Detaljer
10	Screw	-	-	-	-	8150336	1		Detaljer
11	Hex socket screw	-	-	-	-	8150346	1		Detaljer
12	Gasket ring	-	-	-	-	8120485	4		Detaljer
13	Oil seal	-	-	-	-	8110068	6		Detaljer
14	Belleville spring	-	-	-	-	8121697	1		Detaljer
15	Low self-locking nut	-	-	-	-	8150432	1		Detaljer
16	Roller cage	-	-	-	-	8110064	1		Detaljer
17	Roller cage	-	-	-	-	8110063	2		Detaljer

18	Double connecting rod pin	-	-	-	-	-	8121846	1		Detaljer
19	Connect.rod pin	-	-	-	-	-	8121845	1		Detaljer
20	Double connecting rod pin	-	-	-	-	-	8121847	1		Detaljer
21	T bush	-	-	-	-	-	8121151	1		Detaljer
22	T bush	-	-	-	-	-	8121155	1		Detaljer



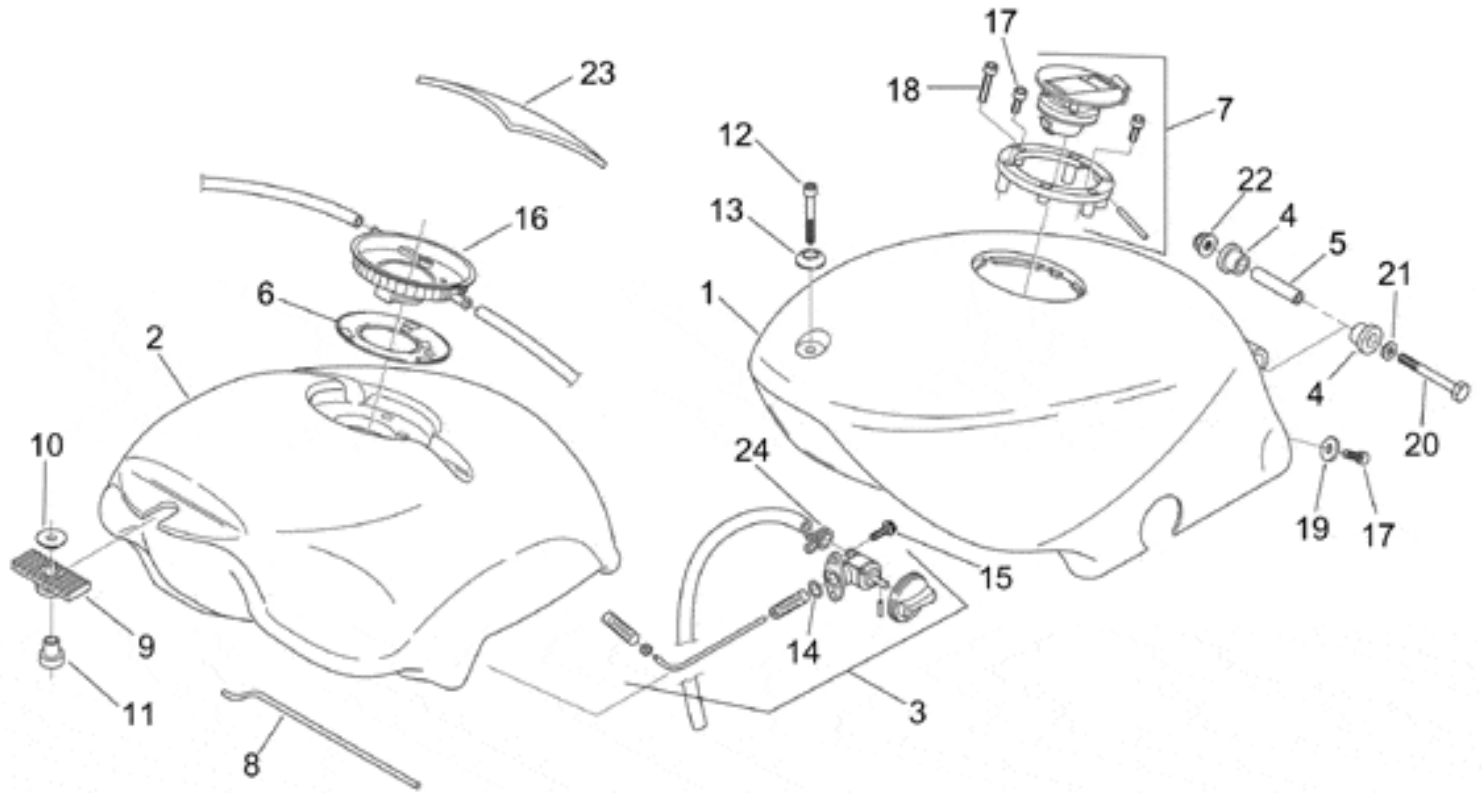
Pos.	Beskrivelse	År	I_M_	Land	Versjon	Kode	Ant.	P.Cod.	Detaljer
1	Front fairing, black	X	-	-	- n/r	8139131	1		Detaljer
1	Front fairing, ap.black	Y	-	-	- bl/re	8148665	1		Detaljer
1	Front fairing, n.grey	Y	-	-	- gr/ye	8149025	1		Detaljer
1	Front fairing, d.black	1	-	-	- d.bl	8149899	1		Detaljer
1	Front fairing, black	2	-	-	- black	8158736	1		Detaljer
1	Front fairing, grey	2	-	-	- grey	8258567	1		Detaljer
1	Front fairing, black	3	-	-	- s.bl	8168617	1		Detaljer
1	Front fairing, black	3	-	-	- g.bl	8258817	1		Detaljer
1	Front fairing, fumi blue	X	-	-	- b/r	8139770	1		Detaljer
2	RH rearview mirror	-	-	-	- -	8102632	1		Detaljer
3	LH rearview mirror	-	-	-	- -	8102633	1		Detaljer
4	Windshield	Y	-	-	- -	8148663	1		Detaljer
4	Windshield	01.feb	-	-	- -	8138916	1		Detaljer
4	Windshield	3	-	-	- g.bl-s.bl	8138916	1		Detaljer
4	Windshield	X	-	-	- -	8139724	1		Detaljer
5	Mirror insertion kit	-	-	-	- -	8102909	1		Detaljer
6	Mirror joint cup	-	-	-	- -	8102341	2		Detaljer

7	Washer for shafts	-	-	-	-	8150450	9	Detaljer
8	Fairing holder pin	-	-	-	-	8144109	9	Detaljer
9	Screw w/ flange	-	-	-	-	8152246	4	Detaljer
10	Screw w/ flange	-	-	-	-	8152302	2	Detaljer
11	Gasket	-	-	-	-	8102504	9	Detaljer



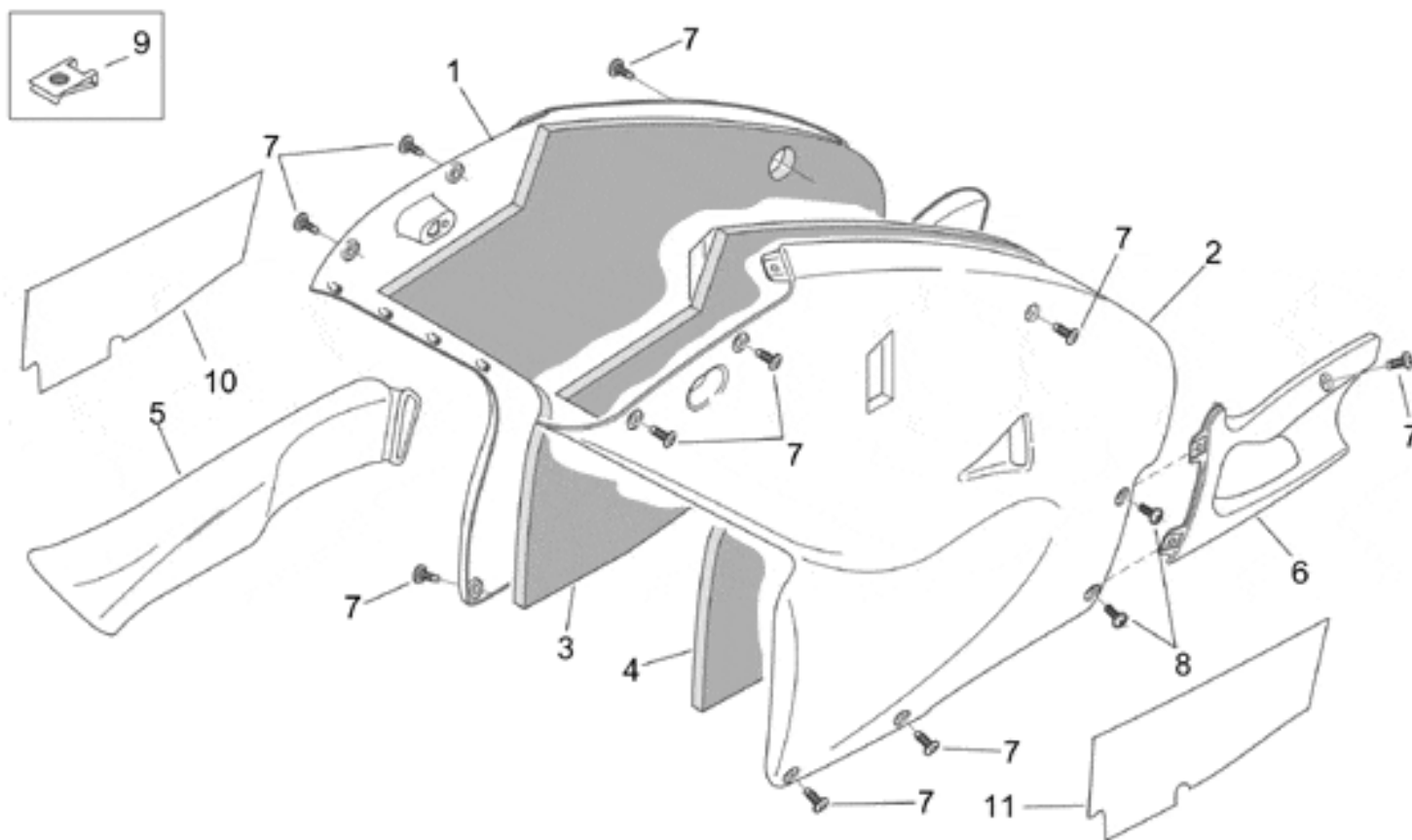
Pos.	Beskrivelse	År	I_M_	Land	Versjon	Kode	Ant.	P.Cod.	Detaljer
1	RH internal fairing	-	-	-	-	8139134	1		Detaljer
2	LH internal fairing	-	-	-	-	8139135	1		Detaljer
3	Pillar, silver grey	X	AB	-	-	b/r	8139778	1	Detaljer
3	Pillar, grey	X	CD	-	-	b/r	8249335	1	Detaljer
3	Pillar, fluo red	X	-	-	-	n/r	8139130	1	Detaljer
3	Pillar, fluo red	Y	-	-	-	bl/re	8139130	1	Detaljer
3	Pillar, yellow	Y	-	-	-	gr/ye	8149030	1	Detaljer
3	Pillar, fluo red	1	-	-	-	d.bl	8139130	1	Detaljer
3	Pillar, black	2	-	-	-	black	8158744	1	Detaljer
3	Pillar, black	2	-	-	-	grey	8158959	1	Detaljer
3	Pillar, black	3	-	-	-	g.bl-s.bl	8158744	1	Detaljer
4	Front mudguard, fluo red	Y	-	-	-	bl/re	8126863	1	Detaljer
4	Front mudguard, fluo red	X	-	-	-	b/r	8126729	1	Detaljer
4	Front mudguard, lemon yellow	Y	-	-	-	gr/ye	8126864	1	Detaljer
4	Front mudguard, fluo red	1	-	-	-	d.bl	8126863	1	Detaljer
4	Front mudguard, black	2	-	-	-	black	8126985	1	Detaljer
4	Front mudguard, grey	2	-	-	-	grey	8126999	1	Detaljer

4	Front mudguard, black	3	-	-	-	s.bl	8156056	1		Detaljer
4	Front mudguard, black	3	-	-	-	g.bl	8156060	1		Detaljer
4	Front mudguard, a.black	X	-	-	-	n/r	8126624	1		Detaljer
5	Low.front fairing lockup	-	-	-	-	-	8139129	1		Detaljer
6	Self-tapping screw	-	-	-	-	-	8150444	1		Detaljer
7	Screw w/ flange	-	-	-	-	-	8152278	4		Detaljer
8	Screw w/ flange	-	-	-	-	-	8152298	4		Detaljer
9	Screw w/ flange	-	-	-	-	-	8152302	2		Detaljer
10	Pillar heat prot.	-	-	-	SF	-	8117223	1		Detaljer



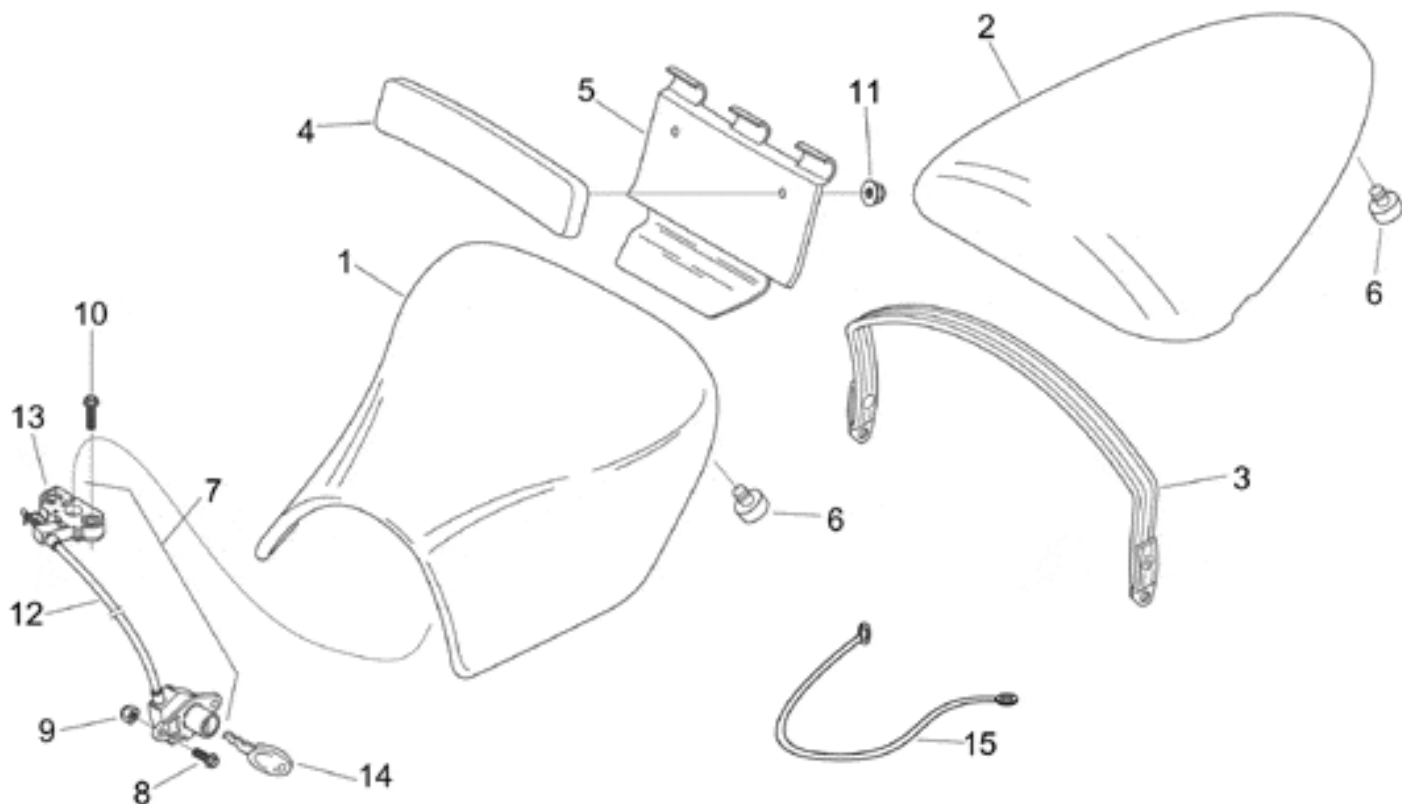
Pos.	Beskrivelse	År	I_M_	Land	Versjon	Kode	Ant.	P.Cod.	Detaljer
1	Fuel tank cover, s.grey	1	-	-	- d.bl	8149898	1		Detaljer
1	Fuel tank cover, n.grey	Y	-	-	- gr/ye	8149024	1		Detaljer
1	Fuel tank cover, a.black	Y	-	-	- bl/re	8148664	1		Detaljer
1	Fuel tank cover, a.black	X	-	-	- n/r	8139125	1		Detaljer
1	Fuel tank cover, fumi blue	X	-	-	- b/r	8139769	1		Detaljer
1	Fuel tank cover, black	3	-	-	- s.bl	8168616	1		Detaljer
1	Fuel tank cover, grey	3	-	-	- g.bl	8168711	1		Detaljer
1	Fuel tank cover, silver	2	-	-	- grey	8158950	1		Detaljer
1	Fuel tank cover, black	2	-	-	- black	8158735	1		Detaljer
2	Fuel tank	-	-	-	- -	8139124	1		Detaljer
3	Fuel cock	-	-	-	- -	8102819	1		Detaljer
4	Rubber spacer	-	-	-	- -	8120709	2		Detaljer
5	Rear spacer	-	-	-	- -	8152153	1		Detaljer
6	Fuel tank gasket	-	-	-	- -	8144159	1		Detaljer
7	Fuel filler cap	X	-	-	- -	8102927	1		Detaljer
7	Fuel filler cap	1-Y	-	-	- -	8104215	1		Detaljer
7	Fuel filler cap	02.mar	-	-	- -	8104498	1		Detaljer

8	Fuel tank fastener rod	-	-	-	-	-	8121324	1	Detaljer
9	Tank rubber	-	-	-	-	-	8120557	1	Detaljer
10	T bush	-	-	-	-	-	8121114	1	Detaljer
11	Rear brake lever bush	-	-	-	-	-	8221106	1	Detaljer
12	Hex socket screw	-	-	-	-	-	8150202	1	Detaljer
13	Washer	-	-	-	-	-	8121819	1	Detaljer
14	O-ring	-	-	-	-	-	8120798	1	Detaljer
15	Screw w/ flange	-	-	-	-	-	8152272	2	Detaljer
16	Float chamber	-	-	-	-	-	8102676	1	Detaljer
17	Hex socket screw	-	-	-	-	-	8150050	4	Detaljer
18	Hex socket screw	-	-	-	-	-	8150176	3	Detaljer
19	Washer	-	-	-	-	-	8150248	2	Detaljer
20	Screw	-	-	-	-	-	8150314	1	Detaljer
21	Washer	-	-	-	-	-	8150014	1	Detaljer
22	Self-locking nut	-	-	-	-	-	8152299	1	Detaljer
23	Adhesive sponge	-	-	-	-	-	8117073	1	Detaljer
24	Hose clamp	-	-	-	-	-	8201358	1	Detaljer



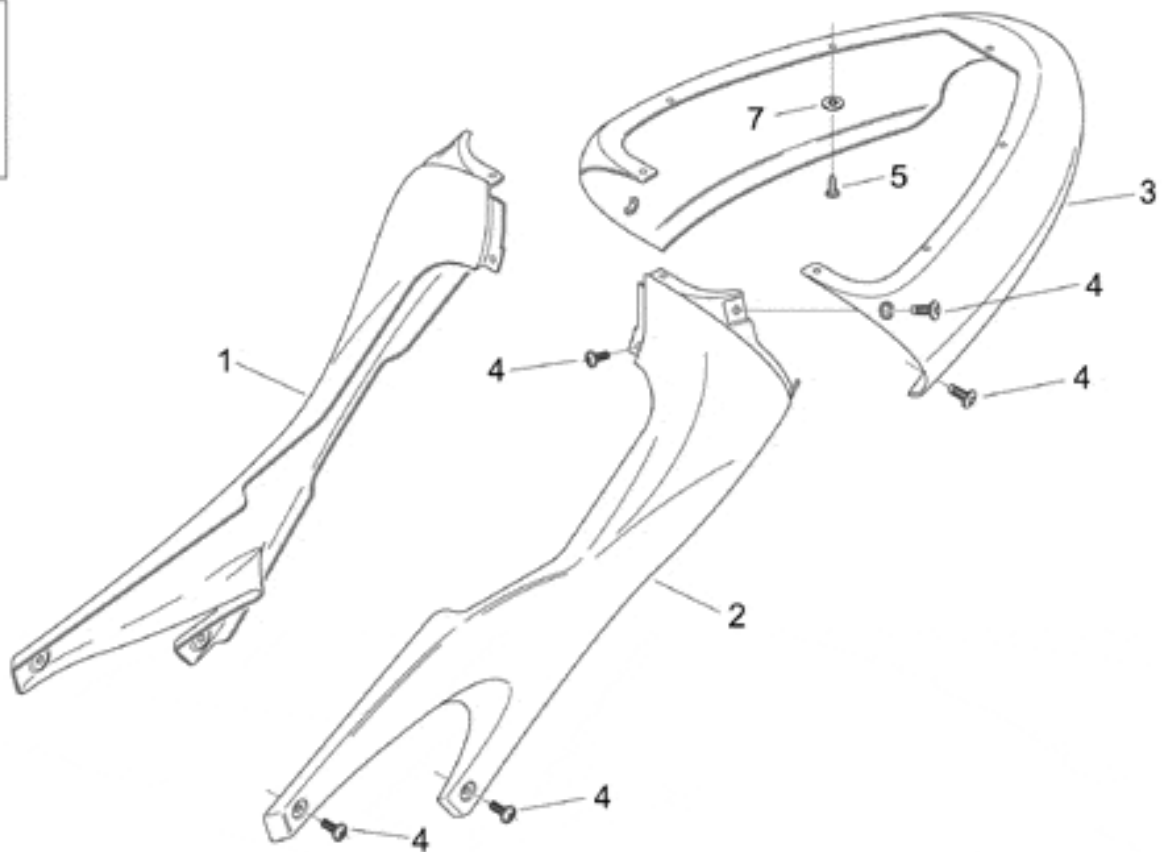
Pos.	Beskrivelse	År	I_M_	Land	Versjon	Kode	Ant.	P.Cod.	Detaljer
1	RH side panel, red	X	CD	-	-	b/r	8148449	1	Detaljer
1	RH side panel, n.grey	Y	-	-	-	gr/ye	8149026	1	Detaljer
1	RH side panel, f.r./s.g.	X	AB	-	-	b/r	8139771	1	Detaljer
1	RH side panel, f.r./a.b.	X	-	-	-	n/r	8139133	1	Detaljer
1	RH side panel, a.black	Y	-	-	-	bl/re	8148666	1	Detaljer
1	RH side panel, black	2	-	-	-	black	8158737	1	Detaljer
1	RH side panel, grey	2	-	-	-	grey	8158952	1	Detaljer
1	RH side panel, black	3	-	-	-	s.bl	8168618	1	Detaljer
1	RH side panel, black	3	-	-	-	g.bl	8168712	1	Detaljer
1	RH side panel, d.black	1	-	-	-	d.bl	8149900	1	Detaljer
2	LH side panel, f.r./a.b.	X	-	-	-	n/r	8139132	1	Detaljer
2	LH side panel, grey	2	-	-	-	grey	8158953	1	Detaljer
2	LH side panel, red	X	CD	-	-	b/r	8148450	1	Detaljer
2	LH side panel, black	3	-	-	-	g.bl	8168713	1	Detaljer
2	LH side panel, f.r./s.g.	X	AB	-	-	b/r	8139772	1	Detaljer
2	LH side panel, black	3	-	-	-	s.bl	8168619	1	Detaljer
2	LH side panel, black	2	-	-	-	black	8158738	1	Detaljer

2	LH side panel, black d.	1	-	-	-	d.bl	8149901	1	Detaljer
2	LH side panel, a.black	Y	-	-	-	bl/re	8148667	1	Detaljer
2	LH side panel, n.grey	Y	-	-	-	gr/ye	8149027	1	Detaljer
3	Acoustic insulation panel, RH	-	-	-	MP	-	8117123	1	Detaljer
4	Acoustic insulation panel, LH	-	-	-	MP	-	8117124	1	Detaljer
4	Acoustic insulation panel, LH	-	-	-	SF	-	8117220	1	Detaljer
5	Duct	-	-	-	-	-	8139128	1	Detaljer
6	LH side panel extens., grey	2	-	-	-	grey	8158954	1	Detaljer
6	LH side panel extens., red	X	-	-	-	n/r	8139143	1	Detaljer
6	LH side panel extens., s.grey	X	AB	-	-	b/r	8139773	1	Detaljer
6	LH side panel extens., grey	X	CD	-	-	b/r	8148448	1	Detaljer
6	LH side panel extens., red	Y	-	-	-	bl/re	8249836	1	Detaljer
6	LH side panel extens., yellow	Y	-	-	-	gr/ye	8149028	1	Detaljer
6	LH side panel extens., black	2	-	-	-	black	8158739	1	Detaljer
6	LH side panel extens., grey	3	-	-	-	s.bl	8168620	1	Detaljer
6	LH side panel extens., black	3	-	-	-	g.bl	8168714	1	Detaljer
6	LH side panel extens., red	1	-	-	-	d.bl	8249836	1	Detaljer
7	Screw w/ flange	-	-	-	-	-	8152302	9	Detaljer
8	Screw w/ flange	-	-	-	-	-	8152298	2	Detaljer
9	Clip	-	-	-	-	-	8102375	2	Detaljer
10	RH heat protection	-	-	-	SF	-	8117221	1	Detaljer
11	LH heat protection	-	-	-	SF	-	8117222	1	Detaljer



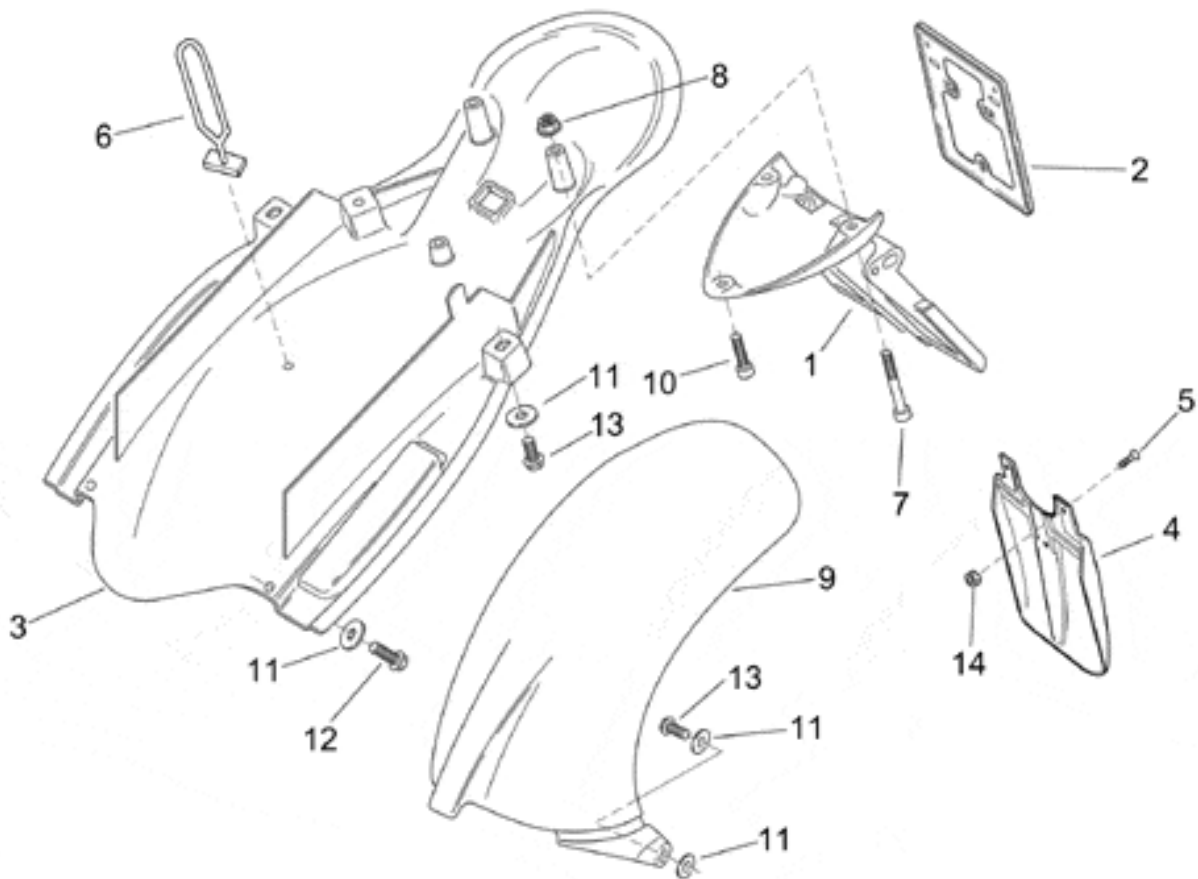
Pos.	Beskrivelse	År	I_M_	Land	Versjon	Kode	Ant.	P.Cod.	Detaljer
1	Driver saddle, black	3	-	-	- g.bl-s.bl	8129278	1		Detaljer
1	Driver saddle, red	X	-	-	- -	8129220	1		Detaljer
1	Driver saddle, black	2	-	-	- grey	8129337	1		Detaljer
1	Driver saddle, black	1-Y	-	-	- -	8129278	1		Detaljer
1	Driver saddle, black	2	-	-	- black	8129278	1		Detaljer
2	Rear saddle, black	2	-	-	- grey	8129338	1		Detaljer
2	Rear saddle, black	2	-	-	- black	8129221	1		Detaljer
2	Rear saddle, black	1	-	-	- d.bl	8129221	1		Detaljer
2	Rear saddle, yellow	Y	-	-	- gr/ye	8129287	1		Detaljer
2	Rear saddle, red	Y	-	-	- bl/re	8129247	1		Detaljer
2	Rear saddle, black	X	-	-	- n/r	8129221	1		Detaljer
2	Rear saddle, black	3	-	-	- g.bl-s.bl	8129221	1		Detaljer
2	Rear saddle, red	X	-	-	- b/r	8129247	1		Detaljer
3	Pillion seat strap, red	X	-	-	- b/r	8129248	1		Detaljer
3	Pillion seat strap, black	X	-	-	- n/r	8129222	1		Detaljer
3	Pillion seat strap, red	Y	-	-	- bl/re	8129248	1		Detaljer
3	Pillion seat strap, black	1	-	-	- d.bl	8129222	1		Detaljer

3	Pillion seat strap, yellow	Y	-	-	-	gr/ye	8229314	1	Detaljer
3	Pillion seat strap, black	2	-	-	-	black	8129222	1	Detaljer
3	Pillion seat strap, black	3	-	-	-	g.bl-s.bl	8129222	1	Detaljer
3	Pillion seat strap, black	2	-	-	-	grey	8229348	1	Detaljer
4	Seat cushion	-	-	-	-	-	8129223	1	Detaljer
5	Glove comp.door, grey	2	D	-	-	grey	8168290	1	Detaljer
5	Glove comp.door, grey	X	BCD	-	-	b/r	8148437	1	Detaljer
5	Glove comp.door, s.grey	X	-	-	-	n/r	8139137	1	Detaljer
5	Glove comp.door, g.grey	X	A	-	-	b/r	8139777	1	Detaljer
5	Glove comp.door, black	Y	-	-	-	gr/ye	8149159	1	Detaljer
5	Glove comp.door, grey d.	1	-	-	-	d.bl	8149905	1	Detaljer
5	Glove comp.door, black	2	ABC	-	-	black	8158743	1	Detaljer
5	Glove comp.door, grey	2	ABC	-	-	grey	8158958	1	Detaljer
5	Glove comp.door, black	3	-	-	-	g.bl-s.bl	8168287	1	Detaljer
5	Glove comp.door, grey	Y	-	-	-	bl/re	8148671	1	Detaljer
5	Glove comp.door, black	2	D	-	-	black	8168287	1	Detaljer
6	Saddle rubber	-	-	-	-	-	8220349	4	Detaljer
7	Saddle lock	-	-	-	-	-	8102928	1	Detaljer
8	Screw w/ flange	-	-	-	-	-	8152278	2	Detaljer
9	Low self-locking nut	-	-	-	-	-	8150430	3	Detaljer
10	Screw w/ flange	-	-	-	-	-	8152280	2	Detaljer
11	Self-locking nut	-	-	-	-	-	8152306	4	Detaljer
12	Lock cable	-	-	-	-	-	8114389	1	Detaljer
13	Pass.saddle connecting plate	-	-	-	-	-	8102913	1	Detaljer
14	Aprilia milled key	-	-	-	-	-	8102880	1	Detaljer
15	Helmet lock cable	-	-	-	-	-	8102502	1	Detaljer



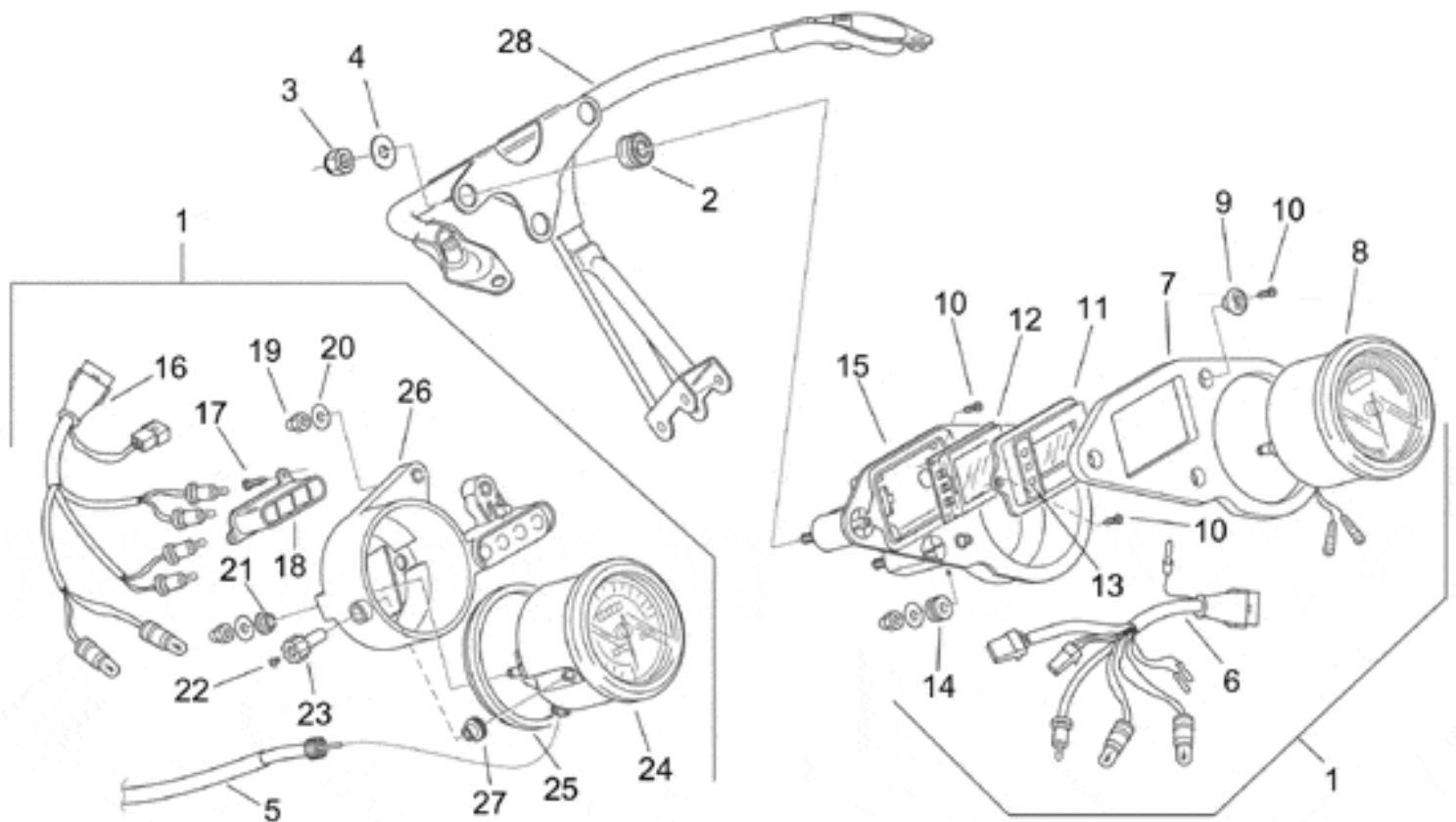
Pos.	Beskrivelse	År	I_M_	Land	Versjon	Kode	Ant.	P.Cod.	Detaljer
1	RH saddle sup cov., grey	2	ABC	-	- grey	8158956	1		Detaljer
1	LH saddle sup cov., black	3	-	-	- g.bl-s.bl	8168286	1		Detaljer
1	RH saddle sup cov., s.grey	X	-	-	- n/r	8139136	1		Detaljer
1	RH saddle sup cov., grey	2	D	-	- grey	8168288	1		Detaljer
1	RH saddle sup cov., black	2	D	-	- black	8168285	1		Detaljer
1	RH saddle sup cov., black	2	ABC	-	- black	8158741	1		Detaljer
1	RH saddle sup cov., d.grey	1	-	-	- d.bl	8149903	1		Detaljer
1	RH saddle sup cov., black	Y	-	-	- gr/ye	8149157	1		Detaljer
1	RH saddle sup cov., grey	Y	-	-	- bl/re	8148669	1		Detaljer
1	RH saddle sup cov., grey	X	BCD	-	- b/r	8148435	1		Detaljer
1	RH saddle sup cov., g.grey	X	A	-	- b/r	8139775	1		Detaljer
1	RH saddle sup cov., black	3	-	-	- g.bl-s.bl	8168285	1		Detaljer
2	LH saddle sup cov., black	2	D	-	- black	8168286	1		Detaljer
2	LH saddle sup cov., s.grey	X	-	-	- n/r	8139139	1		Detaljer
2	LH saddle sup cov., g.grey	X	A	-	- b/r	8139776	1		Detaljer
2	LH saddle sup cov., grey	X	BCD	-	- b/r	8148436	1		Detaljer
2	LH saddle sup cov., grey	Y	-	-	- bl/re	8148670	1		Detaljer

2	LH saddle sup cov., black	Y	-	-	-	gr/ye	8149158	1	Detaljer
2	LH saddle sup cov., grey	2	ABC	-	-	grey	8158957	1	Detaljer
2	LH saddle sup cov., grey	2	D	-	-	grey	8168289	1	Detaljer
2	LH saddle sup cov., d.grey	1	-	-	-	d.bl	8149904	1	Detaljer
2	LH saddle sup cov., black	2	ABC	-	-	black	8158742	1	Detaljer
3	Rear fairing, nik grey	Y	-	-	-	gr/ye	8149029	1	Detaljer
3	Rear fairing, black	3	-	-	-	g.bl	8168715	1	Detaljer
3	Rear fairing, black	3	-	-	-	s.bl	8168621	1	Detaljer
3	Rear fairing, grey	2	-	-	-	grey	8158955	1	Detaljer
3	Rear fairing,d. black	1	-	-	-	d.bl	8149902	1	Detaljer
3	Rear fairing, a.black	Y	-	-	-	bl/re	8148668	1	Detaljer
3	Rear fairing, fluo red	X	-	-	-	b/r	8139774	1	Detaljer
3	Rear fairing, a.black	X	-	-	-	n/r	8139138	1	Detaljer
3	Rear fairing, black	2	-	-	-	black	8158740	1	Detaljer
4	Screw w/ flange	-	-	-	-	-	8152302	4	Detaljer
5	Self-tapping screw	-	-	-	-	-	8150444	7	Detaljer
6	Clip	-	-	-	-	-	8102375	2	Detaljer
7	Washer	-	-	-	-	-	8150011	6	Detaljer



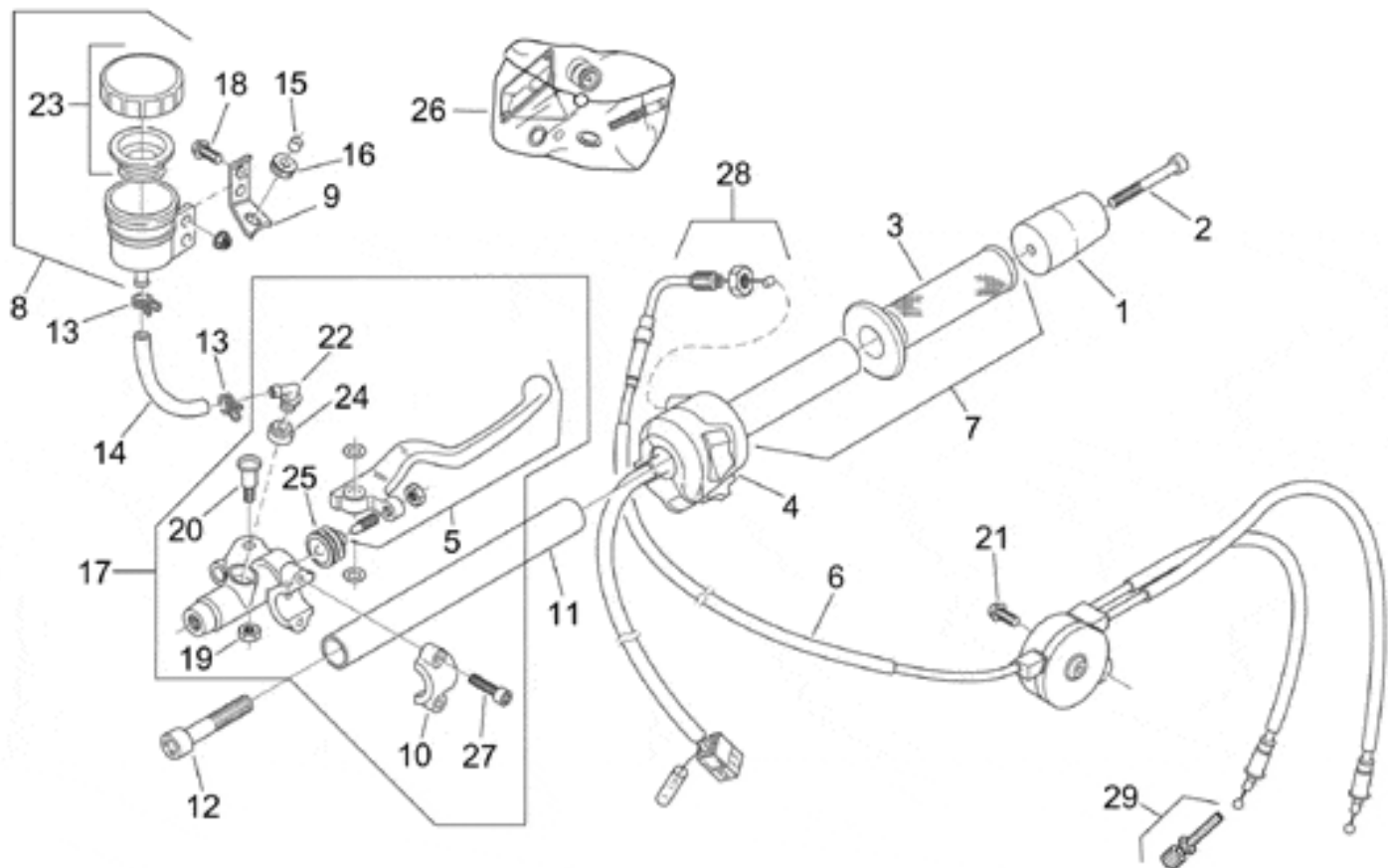
Pos.	Beskrivelse	År	I_M_	Land	Versjon	Kode	Ant.	P.Cod.	Detaljer
1	Number plate holder	-	-	-	- -	8126583	1		Detaljer
2	Number plate holder	-	-	-	- -	8126115	1		Detaljer
3	Saddle supp.low. lockup, grey	X	-	-	- b/r	8139806	1		Detaljer
3	Saddle supp.low. lockup, red	X	-	-	- n/r	8139140	1		Detaljer
3	Saddle supp.low. lockup, black	1-2-3-Y	-	-	- -	8148672	1		Detaljer
4	Number-plate extension	-	-	-	- -	8126641	1		Detaljer
5	Screw	-	-	-	- -	8152166	3		Detaljer
6	Headlight supp.snap	-	-	-	- -	8120177	1		Detaljer
7	Hex socket screw	-	-	-	- -	8150045	2		Detaljer
8	Self-locking nut	-	-	-	- -	8152299	3		Detaljer
9	Low mudguard, black	1-2-X-Y	-	-	- -	8126356	1		Detaljer
9	Low mudguard, black	3	-	-	- s.bl	8126356	1		Detaljer
9	Low mudguard, black	3	-	-	- g.bl	8156061	1		Detaljer
10	Screw w/ flange	-	-	-	- -	8152279	1		Detaljer
11	Washer	-	-	-	- -	8150179	5		Detaljer
12	Screw w/ flange	-	-	-	- -	8152280	2		Detaljer
13	Screw w/ flange	-	-	-	- -	8152278	2		Detaljer

14	Low self-locking nut	-	-	-	-	-	8150430	2	Detaljer
----	----------------------	---	---	---	---	---	---------	---	--------------------------



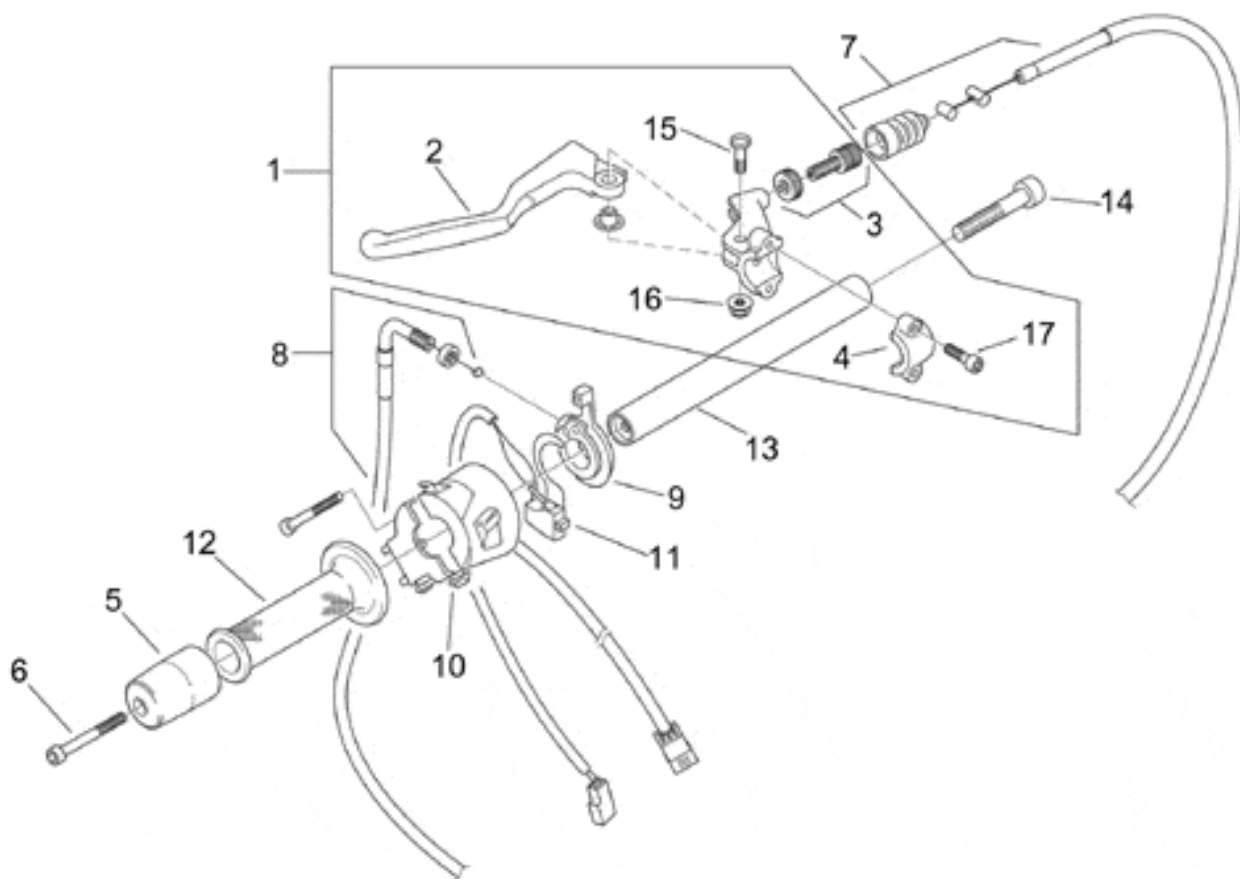
Pos.	Beskrivelse	År	I_M_	Land	Versjon	Kode	Ant.	P.Cod.	Detaljer
1	Dashbord complete	1-2-3-X-Y	-	AA-AUS	-	8124835	1		Detaljer
1	Dashbord complete	02.mar	-	A-B-CH-D-DK-E-EU-F-GR-I-J-JJ-NL-P-SF-SGP-UK	-	8127325	1		Detaljer
1	Dashbord complete	1-X-Y	-	A-B-CH-D-DK-E-EU-F-GR-I-J-JJ-NL-P-SF-SGP-UK	-	8124491	1		Detaljer
2	Rubber spacer	-	-	-	-	8220150	3		Detaljer
3	Low self-locking nut	-	-	-	-	8150430	3		Detaljer
4	Washer	-	-	-	-	8150179	3		Detaljer
5	Odometer cable	1	CD	-	-	8114444	1		Detaljer
5	Odometer cable	3	-	-	-	8114444	1		Detaljer
5	Odometer cable	2	AB	-	-	8114334	1		Detaljer
5	Odometer cable	1	AB	-	-	8114334	1		Detaljer
5	Odometer cable	X-Y	-	-	-	8114334	1		Detaljer
5	Odometer cable	2	CD	-	-	8114444	1		Detaljer
6	Tachometer cable-multif.	-	-	-	-	8124652	1		Detaljer
7	Sponge gasket	-	-	-	-	8124198	1		Detaljer
8	Tachometer	-	-	-	-	8124225	1		Detaljer

9	Sponge fixing bush	-	-	-	-	-	8124253	3		Detaljer
10	Plug screw	-	-	-	-	-	8123553	7		Detaljer
11	Window	-	-	-	-	-	8124194	1		Detaljer
12	Multifun. device	-	-	-	-	-	8124226	1		Detaljer
13	Multif.device plug	-	-	-	-	-	8124195	1		Detaljer
14	Rubber tachometer	-	-	-	-	-	8124655	2		Detaljer
15	Tachometer support	-	-	-	-	-	8124197	1		Detaljer
16	Speedometer cable	-	-	-	-	-	8124654	1		Detaljer
17	Pilot lamps holder screw	-	-	-	-	-	8124656	2		Detaljer
18	Pilot lamps holder	-	-	-	-	-	8124657	1		Detaljer
19	Nut	-	-	-	-	-	8124658	6		Detaljer
20	Washer	-	-	-	-	-	8124659	6		Detaljer
21	Rubber speedometer	-	-	-	-	-	8124254	2		Detaljer
22	Reset button screw	-	-	-	-	-	8124660	1		Detaljer
23	Reset button	-	-	-	-	-	8131176	1		Detaljer
24	Speedometer	1-2-3-X-Y	-	AA-AUS	-	-	8124224	1		Detaljer
24	Speedometer	1-X-Y	-	A-B-CH-D-DK-E-EU- F-GR-I-J-JJ-NL-P-SF- SGP-UK	-	-	8124486	1		Detaljer
24	Speedometer	02.mar	-	A-B-CH-D-DK-E-EU- F-GR-I-J-JJ-NL-P-SF- SGP-UK	-	-	8127361	1		Detaljer
25	Speedometer gasket	-	-	-	-	-	8124252	1		Detaljer
26	Odometer support	-	-	-	-	-	8124653	1		Detaljer
27	Reset button rubber	-	-	-	-	-	8124661	1		Detaljer
28	Instrum.holder frame	-	-	-	-	-	8146079	1		Detaljer



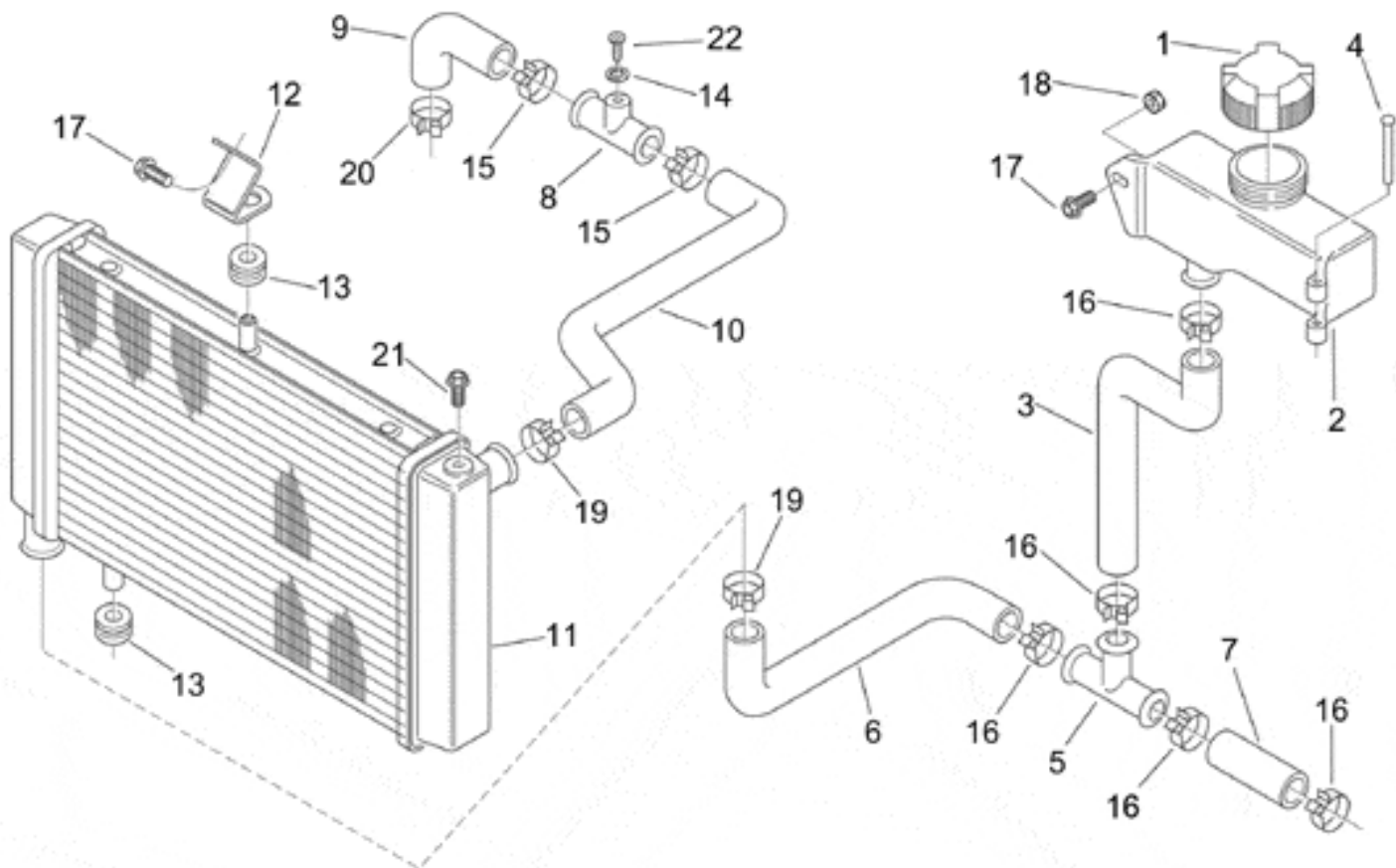
Pos.	Beskrivelse	År	I_M_	Land	Versjon	Kode	Ant.	P.Cod.	Detaljer
1	Anti.v weight, black	-	-	-	-	8102579	1		Detaljer
2	Hex socket screw	-	-	-	-	8150157	1		Detaljer
3	Handgrip - pair	-	-	-	-	8118287	1		Detaljer
4	RH lights selector	-	-	J-JJ-SGP	MP	8124531	1		Detaljer
4	Start pushbutton	-	-	A-AA-AUS-B-CH-D-DK-E-EU-F-GR-I-NL-P-SF-UK	MP	8118409	1		Detaljer
4	RH lights sel. w/wiring	-	-	AA-AUS-B-CH-D-DK-E-EU-F-GR-I-NL-P-SF-UK	SF	8124913	1		Detaljer
4	RH lights sel. w/wiring	-	-	J-JJ	SF	8124914	1		Detaljer
5	Front brake lever	-	-	-	-	8118460	1		Detaljer
6	Throttle cable w/ splitter	-	-	-	-	8114320	1		Detaljer
7	Throttle+hand grip	-	-	-	-	8118307	1		Detaljer
8	Brake oil tank complete	-	-	-	-	8113280	1		Detaljer
9	Oil brake tank supp.	-	-	-	-	8121892	1		Detaljer
10	U-bolt	-	-	-	-	8213078	1		Detaljer
11	Right half handlebar	-	-	-	-	8118343	1		Detaljer
12	Hex socket screw	-	-	-	-	8150049	1		Detaljer
13	Hose clamp	-	-	-	-	8102811	2		Detaljer

14	Rubber pipe	-	-	-	-	-	8144151	1	Detaljer
15	Spacer	-	-	-	-	-	8120278	1	Detaljer
16	Rubber spacer	-	-	-	-	-	8120405	1	Detaljer
17	Front brake pump	-	-	-	-	-	8113617	1	Detaljer
18	Screw w/ flange	-	-	-	-	-	8152273	2	Detaljer
19	Nut	-	-	-	-	-	8218345	1	Detaljer
20	Brake lever pin	-	-	-	-	-	8113413	1	Detaljer
21	Screw w/ flange	-	-	-	-	-	8152277	1	Detaljer
22	Union	-	-	-	-	-	8113157	1	Detaljer
23	Brake fluid reservoir cap	-	-	-	-	-	8113816	1	Detaljer
24	Union gasket	-	-	-	-	-	8113821	1	Detaljer
25	Front brake pump cradle	-	-	-	-	-	8113824	1	Detaljer
26	Front pump rev. kit	-	-	-	-	-	8113825	1	Detaljer
27	U-bolt screw	-	-	-	-	-	8118518	1	Detaljer
28	Throttle cable adjuster	-	-	-	-	-	8114332	1	Detaljer
29	Throttle cable adjuster	-	-	-	-	-	8114272	1	Detaljer



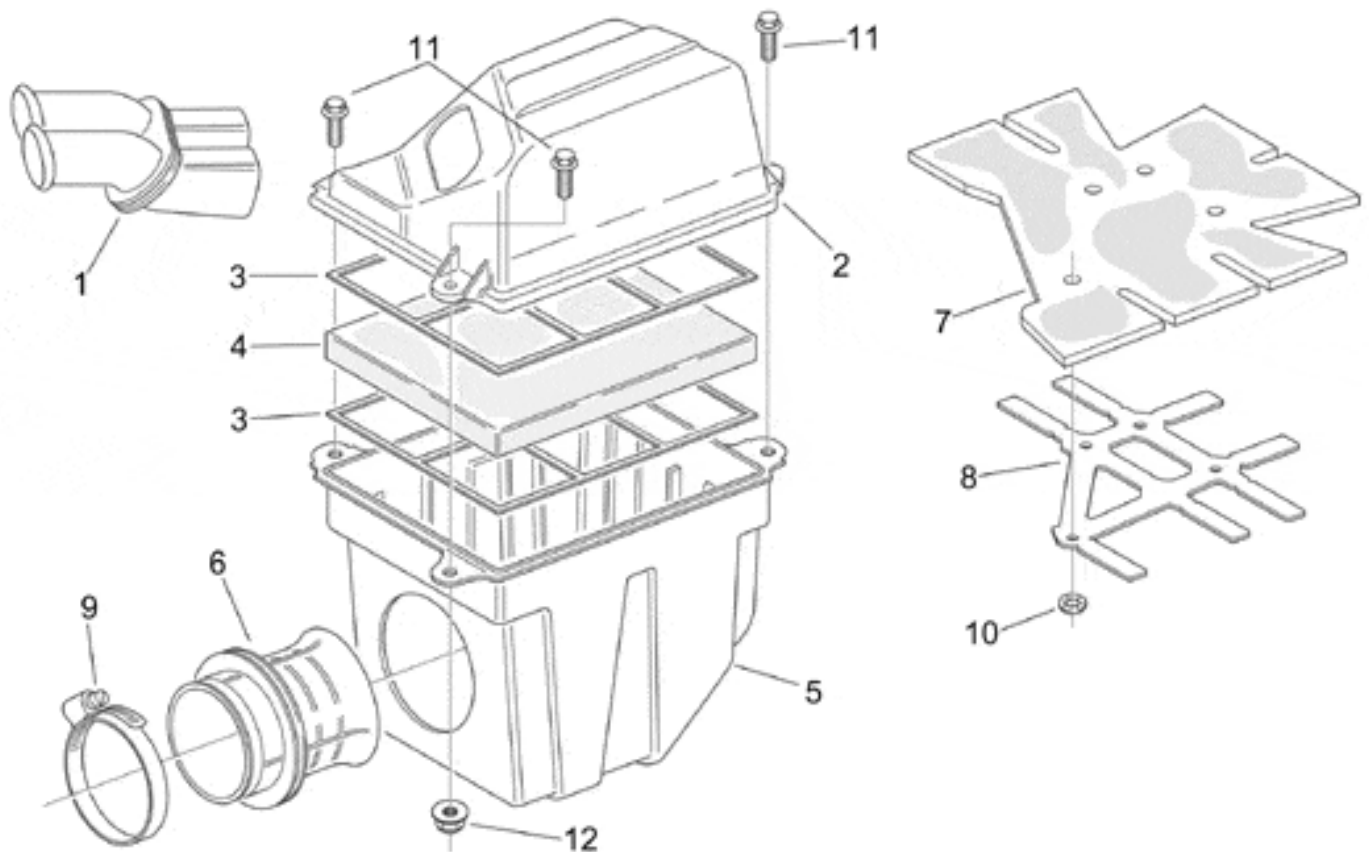
Pos.	Beskrivelse	År	I_M_	Land	Versjon	Kode	Ant.	P.Cod.	Detaljer
1	Clutch control complete	-	-	-	-	8118439	1		Detaljer
2	Clutch lever	-	-	-	-	8118432	1		Detaljer
3	Clutch lever adjuster	-	-	-	-	8118348	1		Detaljer
4	Clutch lever U-bolt	-	-	-	-	8218077	1		Detaljer
5	Anti.v weight, black	-	-	-	-	8102579	1		Detaljer
6	Hex socket screw	-	-	-	-	8150157	1		Detaljer
7	Clutch cable	-	-	-	-	8114321	1		Detaljer
8	Choke cable	-	-	-	-	8114331	1		Detaljer
9	Starter lever	-	-	-	-	8118308	1		Detaljer
10	LH lights sel. w/wiring	-	-	-	SF	8124915	1		Detaljer
10	LH lights sel. w/wiring	-	-	-	MP	8124173	1		Detaljer
11	Chronometer button	-	-	-	-	8124152	1		Detaljer
12	Handgrip - pair	-	-	-	-	8118287	1		Detaljer
13	Left half handlebar	-	-	-	-	8118324	1		Detaljer
14	Hex socket screw	-	-	-	-	8150049	1		Detaljer
15	Lever screw	-	-	-	-	8213028	1		Detaljer
16	Clutch lever nut	-	-	-	-	8118375	1		Detaljer

17	Screw	-	-	-	-	-	8118517	2	Detaljer
----	-------	---	---	---	---	---	---------	---	--------------------------

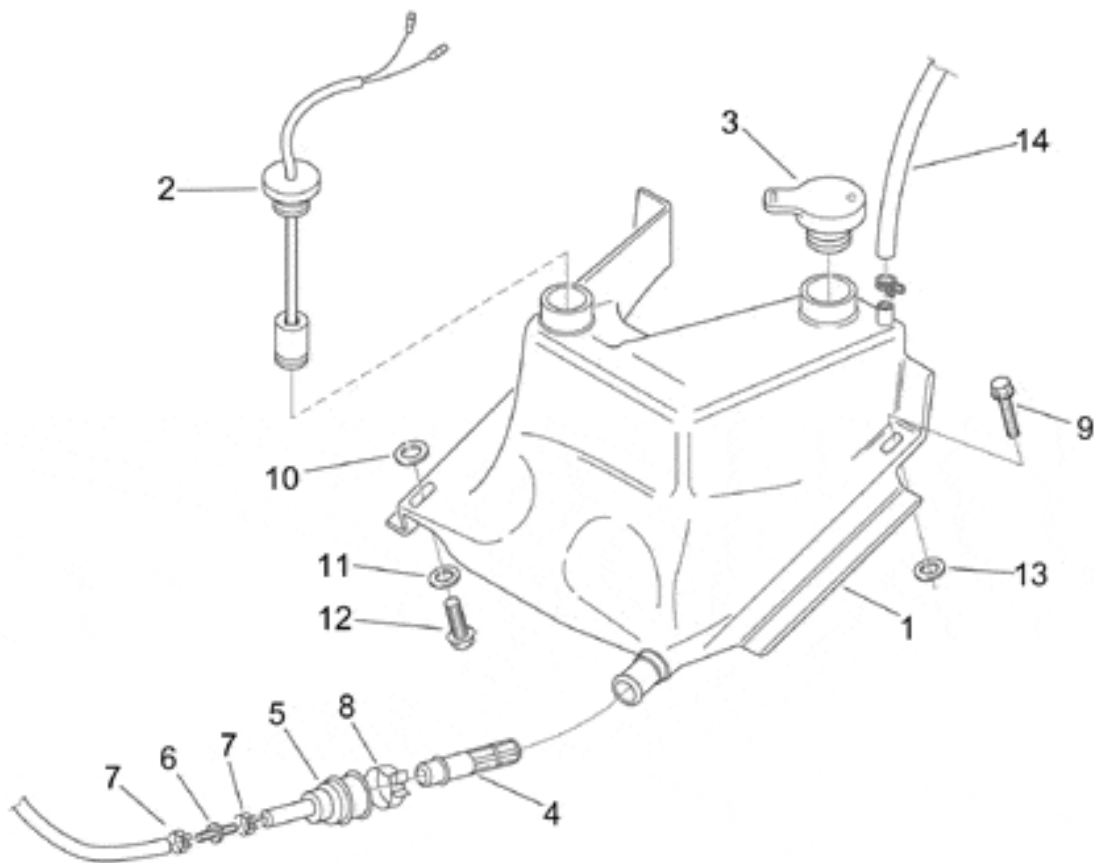


Pos.	Beskrivelse	År	I_M_	Land	Versjon	Kode	Ant.	P.Cod.	Detaljer
1	Rad cap no vent	-	-	-	-	8101912	1		Detaljer
2	Expansion tank	-	-	-	-	8101910	1		Detaljer
3	Expansion tank hose	-	-	-	-	8120787	1		Detaljer
4	Drilled crow.head rivet	-	-	-	-	8101924	1		Detaljer
5	Tee union	-	-	-	-	8101916	1		Detaljer
6	Tee union	-	-	-	-	8120790	1		Detaljer
7	Pump connection hose	-	-	-	-	8120946	1		Detaljer
8	Breather pipe union	-	-	-	-	8102112	1		Detaljer
9	Head tube union	-	-	-	-	8102118	1		Detaljer
10	Water cooler hose union	-	-	-	-	8120786	1		Detaljer
11	Water cooler	-	-	-	-	8102704	1		Detaljer
12	Water cooler upper support	-	-	-	-	8146162	1		Detaljer
13	Rubber spacer	-	-	-	-	8120030	2		Detaljer
14	Washer	-	-	-	-	8152184	1		Detaljer
15	Hose clip	-	-	-	-	8101743	2		Detaljer
16	Hose clip	-	-	-	-	8201169	5		Detaljer
17	Screw w/ flange	-	-	-	-	8152278	1		Detaljer

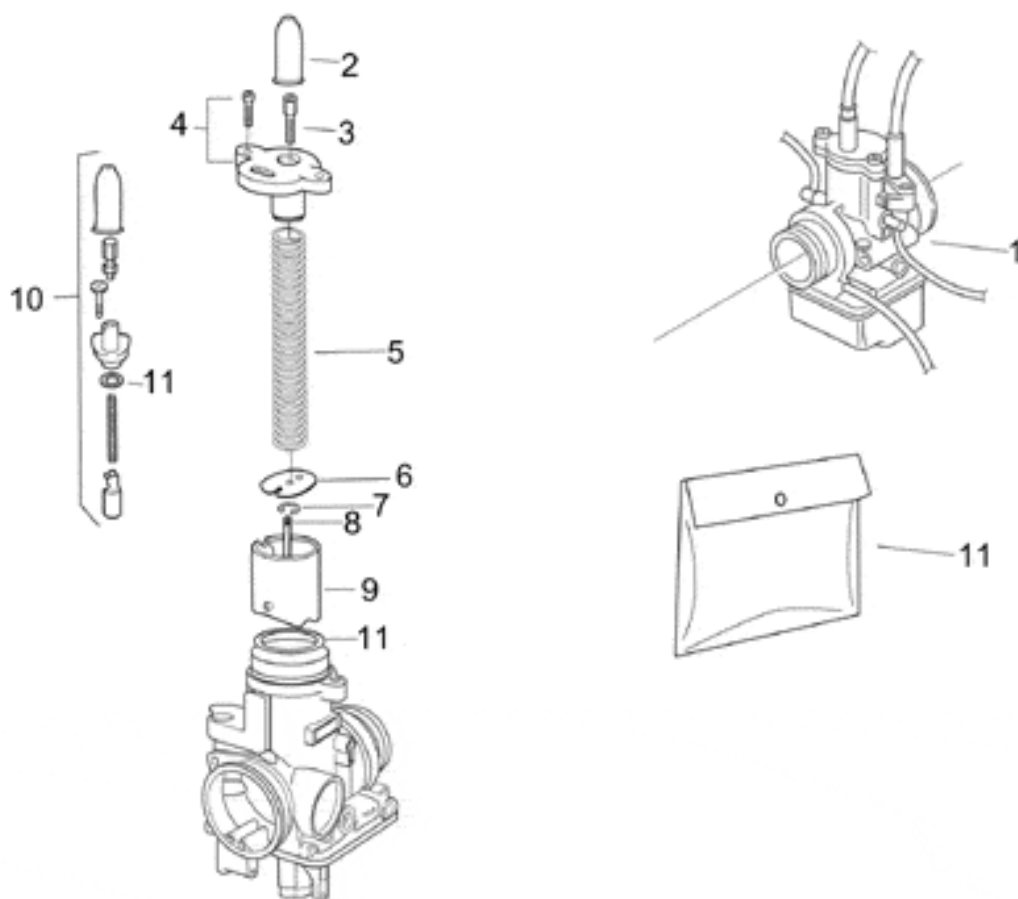
18	Nut	-	-	-	-	-	8150026	1		Detaljer
19	Hose clip	-	-	-	-	-	8101927	2		Detaljer
20	Hose clip	-	-	-	-	-	8120536	1		Detaljer
21	Screw w/ flange	-	-	-	-	-	8152277	1		Detaljer
22	Screw	-	-	-	-	-	8150426	1		Detaljer



Pos.	Beskrivelse	År	I_M_	Land	Versjon	Kode	Ant.	P.Cod.	Detaljer
1	Intake hose	-	-	D	80km	- 8120748	1		Detaljer
1	Intake hose	-	-	-	f.p.	- 8120748	1		Detaljer
1	Intake hose	-	-	-	11Kw	- 8120997	1		Detaljer
2	Filter housing cover	-	-	CH	MP	- 8131470	1		Detaljer
2	Filter housing cover	-	-	A-AA-AUS-B-D-DK-E- EU-F-GR-I-J-JJ-NL-P-SF- SGP-UK	11Kw	- 8138686	1		Detaljer
2	Filter housing cover	-	-	-	f.p.	- 8168042	1		Detaljer
3	Filter guard	-	-	-	-	- 8131121	2		Detaljer
4	Air filter	-	-	-	-	- 8102080	1		Detaljer
5	Filter housing base	-	-	-	-	- 8131626	1		Detaljer
6	Intake hose	-	-	-	-	- 8120810	1		Detaljer
7	Filter housing insulator	-	-	-	-	- 8117111	1		Detaljer
8	Insulating material fixing net	-	-	-	-	- 8102670	1		Detaljer
9	Hose clamp	-	-	-	-	- 8102401	1		Detaljer
10	Washer for shafts	-	-	-	-	- 8150450	4		Detaljer
11	Screw w/ flange	-	-	-	-	- 8152279	2		Detaljer
12	Self-locking nut	-	-	-	-	- 8152299	2		Detaljer

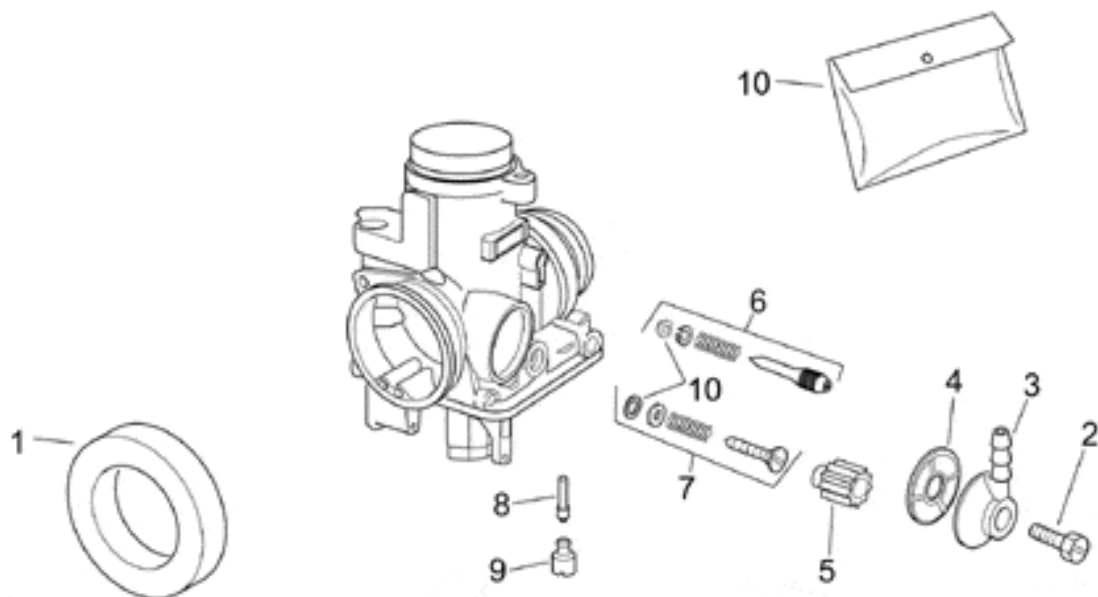


Pos.	Beskrivelse	År	I_M_	Land	Versjon	Kode	Ant.	P.Cod.	Detaljer
1	Oil tank	-	-	-	-	8139689	1		Detaljer
2	Oil reserve indicator	-	-	-	-	8201192	1		Detaljer
3	Oil filler cap	-	-	-	-	8220421	1		Detaljer
4	Mixer oil filter	-	-	-	-	8102224	1		Detaljer
5	Rubber spacer	-	-	-	-	8102223	1		Detaljer
6	2-way union	-	-	-	-	8101944	1		Detaljer
7	Hose clamp	-	-	-	-	8201358	2		Detaljer
8	Hose clip	-	-	-	-	8101743	1		Detaljer
9	Screw w/ flange	-	-	-	-	8152280	2		Detaljer
10	Spring washer	-	-	-	-	8150429	1		Detaljer
11	Washer	-	-	-	-	8152181	1		Detaljer
12	Screw w/ flange	-	-	-	-	8152279	1		Detaljer
13	Washer	-	-	-	-	8150179	2		Detaljer
14	Breather pipe	-	-	-	-	8120351	1		Detaljer



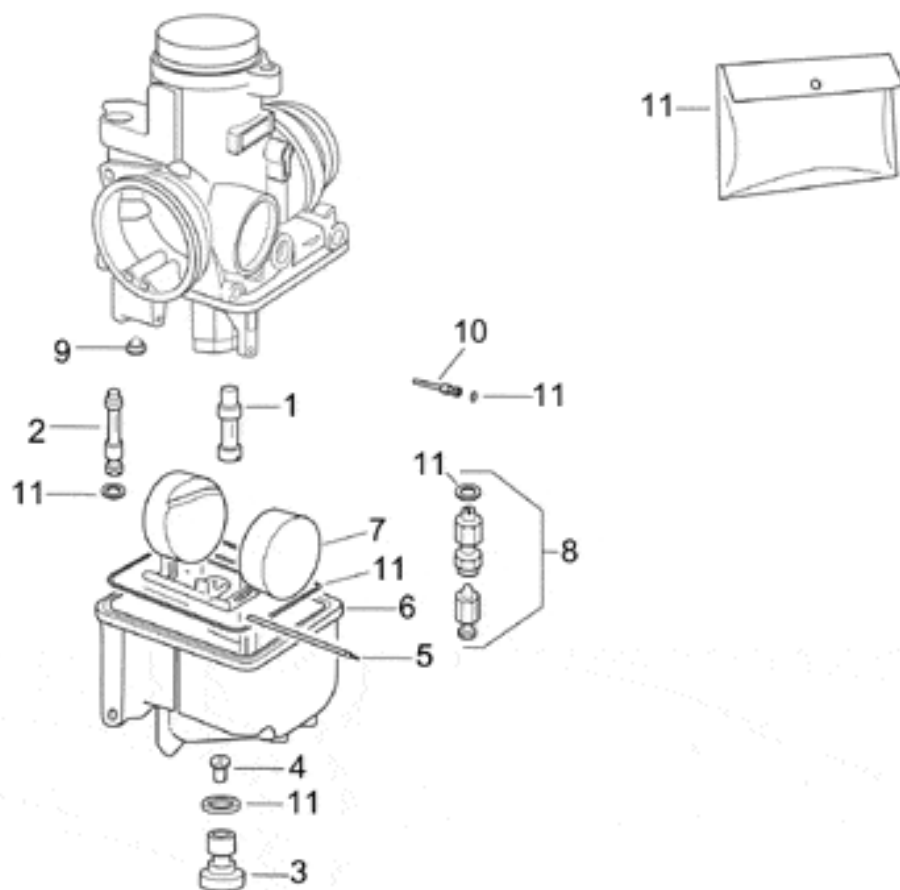
Pos.	Beskrivelse	År	I_M_	Land	Versjon	Kode	Ant.	P.Cod.	Detaljer
1	Carburettor	-	-	B-D-E-F-I-SF	11Kw-MP	- 8106603	1		Detaljer
1	Carburettor	-	-	AUS-B-D-DK-E-GR-J-NL-P-SGP-UK	f.p.	- 8106550	1		Detaljer
1	Carburettor	-	-	CH-EU	f.p.-MP	- 8106194	1		Detaljer
1	Carburettor	-	-	-	11Kw-SF	- 8106949	1		Detaljer
1	Carburettor	-	-	-	f.p.-SF	- 8106948	1		Detaljer
1	Carburettor	-	-	D	80km	- 8106397	1		Detaljer
1	Carburettor	-	-	A	11Kw-MP	- 8106397	1		Detaljer
2	Cap	-	-	-	-	- 8222636	1		Detaljer
3	Wire tensioner screw	-	-	-	-	- 8222631	1		Detaljer
4	Mixture chamber cover kit	-	-	-	-	- 8106783	1		Detaljer
5	Gas valve return spring	-	-	A-AA-AUS-B-D-DK-E-EU-F-GR-I-J-JJ-NL-P-SF-SGP-UK	-	- 8106785	1		Detaljer
5	Gas valve return spring	-	-	CH-EU	f.p.-MP	- 8106800	1		Detaljer
6	Check pin clip plate	-	-	-	-	- 8106786	1		Detaljer
7	Conical pin clip	-	-	-	-	- 8222674	1		Detaljer
8	Conical pin	-	-	CH-EU	f.p.-MP	- 8106220	1		Detaljer

8	Conical pin	-	-	-	f.p.-SF	-	8176043	1	Detaljer
8	Conical pin	-	-	A-AA-AUS-B-D-DK-E-EU-F-GR-I-J-JJ-NL-P-SF-SGP-UK	-	-	8106779	1	Detaljer
9	Gas valve	-	-	B-D-E-F-I-SF	11Kw-MP	-	8106697	1	Detaljer
9	Gas valve	-	-	A	11Kw-MP	-	8106778	1	Detaljer
9	Gas valve	-	-	-	11Kw-SF	-	8106963	1	Detaljer
9	Gas valve	-	-	AA-AUS-B-D-DK-E-EU-GR-J-JJ-NL-P-SGP-UK	f.p.-MP	-	8106778	1	Detaljer
9	Gas valve	-	-	CH-EU	f.p.-MP	-	8106797	1	Detaljer
9	Gas valve	-	-	D	80Km	-	8106778	1	Detaljer
9	Gas valve	-	-	-	f.p.-SF	-	8106697	1	Detaljer
10	Starter device	-	-	-	-	-	8106784	1	Detaljer
11	Gasket envelope	-	-	-	f.p.-SF	-	8106796	1	Detaljer
11	Gasket envelope	-	-	A-AA-AUS-B-D-DK-E-EU-F-GR-I-J-JJ-NL-P-SF-SGP-UK	-	-	8106796	1	Detaljer
11	Gasket envelope	-	-	CH-EU	f.p.-MP	-	8106801	1	Detaljer



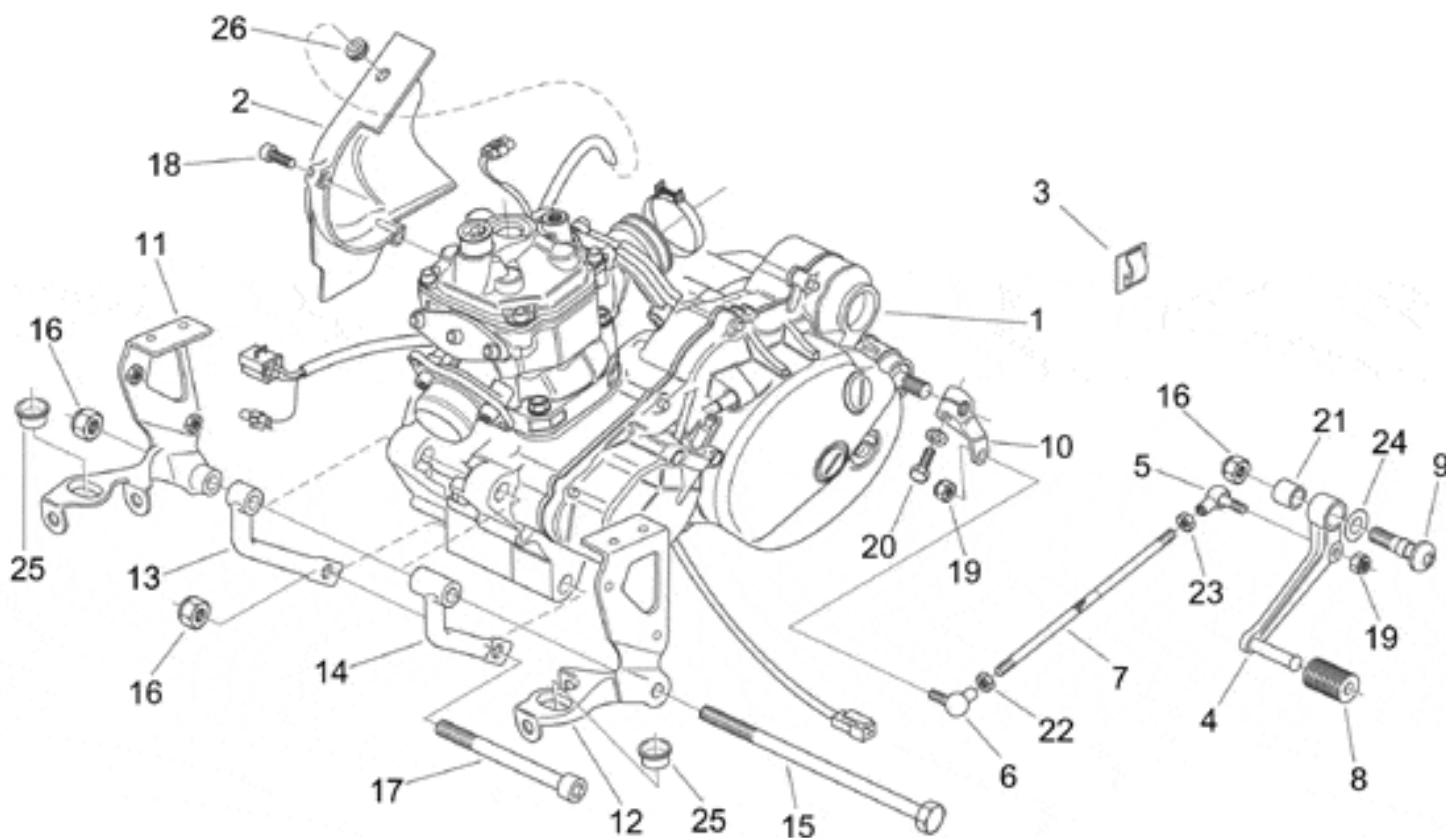
Pos.	Beskrivelse	År	I_M_	Land	Versjon	Kode	Ant.	P.Cod.	Detaljer
1	Air intake union	-	-	-	-	- 8106790	1		Detaljer
2	Cap fixing screw	-	-	-	-	- 8106795	1		Detaljer
3	Fuel pipe union cap	-	-	-	-	- 8106794	1		Detaljer
4	Fuel filter	-	-	-	-	- 8222656	1		Detaljer
5	Knob	-	-	-	-	- 8106789	1		Detaljer
6	Mix min.eng.spd adj.screw kit	-	-	-	-	- 8106787	1		Detaljer
7	Gas valve adj.screw kit	-	-	-	-	- 8106788	1		Detaljer
8	Idle emulsion jet	-	-	-	f.p.-SF	- 8106723	1		Detaljer
8	Idle emulsion jet	-	-	-	11Kw-MP	- 8106694	1		Detaljer
8	Idle emulsion jet	-	-	AA-AUS-B-D-DK-E- EU-GR-J-JJ-NL-P- SGP-UK	f.p.	- 8106723	1		Detaljer
8	Idle emulsion jet	-	-	-	11Kw-SF	- 8106723	1		Detaljer
8	Idle emulsion jet	-	-	CH-EU	f.p.-MP	- 8106799	1		Detaljer
9	Idle jet	-	-	B-D-E-F-I-SF	11Kw-MP	- 8106693	1		Detaljer
9	Idle jet	-	-	-	f.p.	- 8106722	1		Detaljer
9	Idle jet	-	-	A	11Kw-MP	- 8106729	1		Detaljer
9	Idle jet	-	-	D	80Km	- 8106729	1		Detaljer

9	Idle jet	-	-	-	11Kw-SF	-	8106722	1	Detaljer
9	Idle jet	-	-	-	f.p.-SF	-	8106722	1	Detaljer
10	Gasket envelope	-	-	-	f.p.-SF	-	8106796	1	Detaljer
10	Gasket envelope	-	-	A-AA-AUS-B-D-DK-E- EU-F-GR-I-J-JJ-NL-P- SF-SGP-UK	-	-	8106796	1	Detaljer
10	Gasket envelope	-	-	CH	f.p.-MP	-	8106801	1	Detaljer



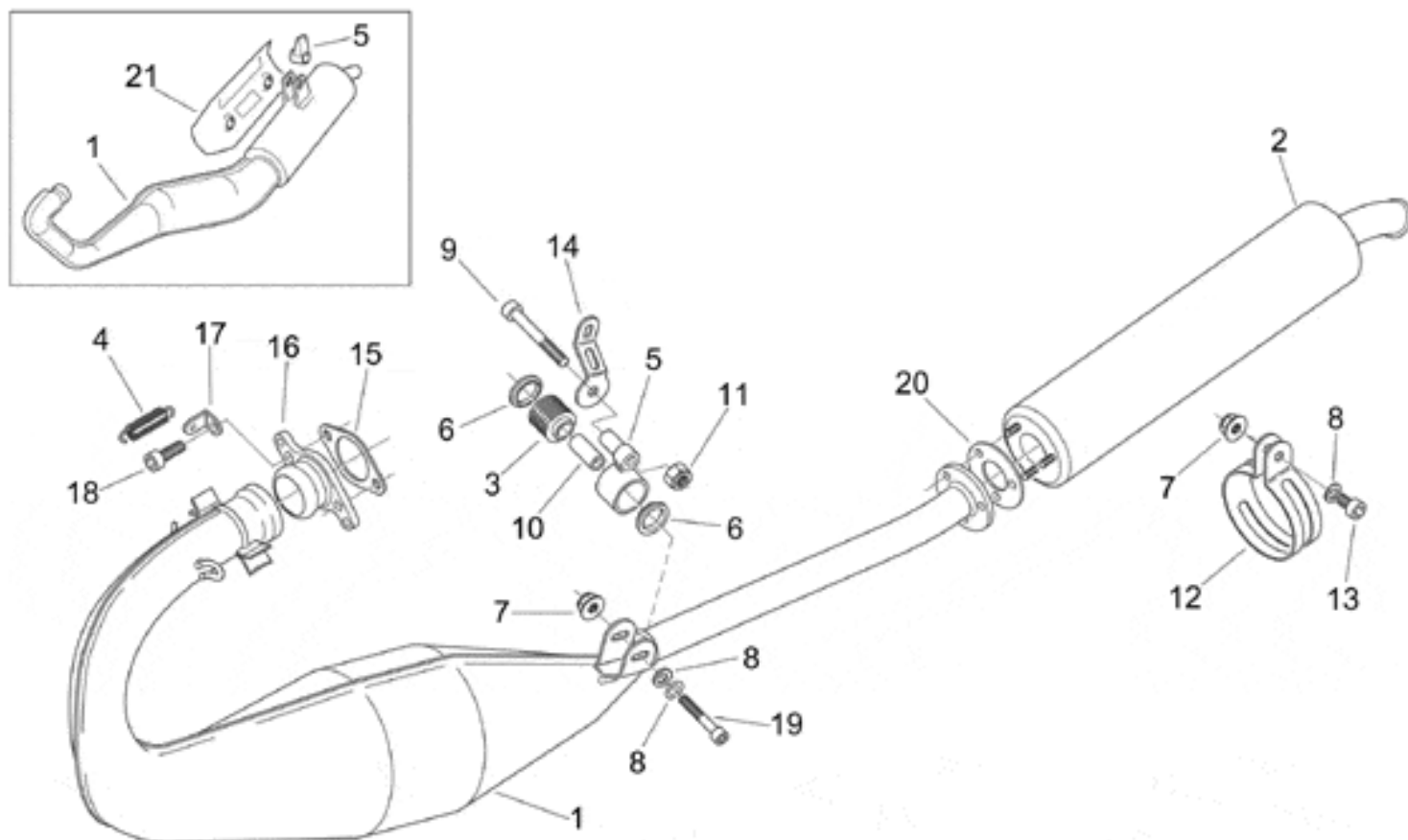
Pos.	Beskrivelse	År	I_M_	Land	Versjon	Kode	Ant.	P.Cod.	Detaljer
1	Needle valve	-	-	AA-AUS-B-D-DK-E-EU-GR-J-JJ-NL-P-SGP-UK	f.p.	- 8106724	1		Detaljer
1	Needle valve	-	-	CH	f.p.-MP	- 8106798	1		Detaljer
1	Needle valve	-	-	D	80Km	- 8106696	1		Detaljer
1	Needle valve	-	-	-	f.p.-SF	- 8106724	1		Detaljer
1	Needle valve	-	-	-	11Kw	- 8106696	1		Detaljer
2	Starter jet	-	-	-	-	- 8106780	1		Detaljer
3	Float chamber fix.plug	-	-	-	-	- 8106793	1		Detaljer
4	Main jet	-	-	CH	f.p.-MP	- 8106728	1		Detaljer
4	Main jet	-	-	B-D-E-F-I-SF	11Kw-MP	- 8106695	1		Detaljer
4	Main jet	-	-	-	11Kw-SF	- 8106728	1		Detaljer
4	Main jet	-	-	AUS-B-D-DK-E-GR-J-NL-P-SGP-UK	f.p.-MP	- 8106092	1		Detaljer
4	Main jet	-	-	D	80Km	- 8106728	1		Detaljer
4	Main jet	-	-	-	f.p.-SF	- 8176042	1		Detaljer
4	Main jet	-	-	A	11Kw-MP	- 8106728	1		Detaljer
5	Float pin	-	-	-	-	- 8106792	1		Detaljer
6	Float chamber	-	-	-	-	- 8106791	1		Detaljer

7	Float	-	-	-	-	-	8106782	1	Detaljer
8	Needle valve	-	-	-	-	-	8106781	1	Detaljer
9	Power jet	-	-	CH	f.p.-MP	-	8106802	1	Detaljer
10	Air adjuster screw	-	-	CH	f.p.-MP	-	8106803	1	Detaljer
11	Gasket envelope	-	-	-	f.p.-SF	-	8106796	1	Detaljer
11	Gasket envelope	-	-	A-AA-AUS-B-D-DK-E-EU-F-GR-I-J-JJ-NL-P-SF-SGP-UK	-	-	8106796	1	Detaljer
11	Gasket envelope	-	-	CH	f.p.-MP	-	8106801	1	Detaljer



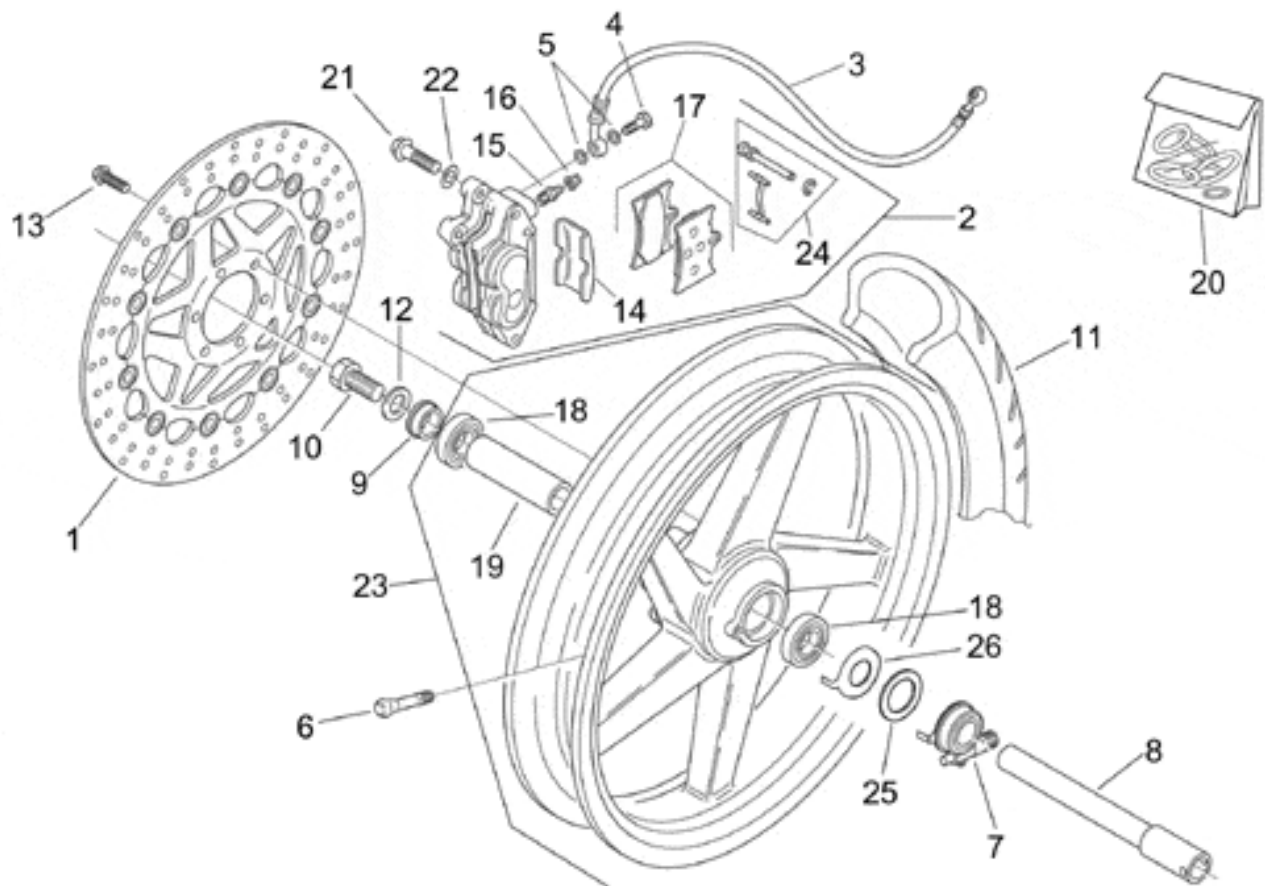
Pos.	Beskrivelse	År	I_M_	Land	Versjon	Kode	Ant.	P.Cod.	Detaljer
1	Engine 122 11kw 80km/h	-	-	D	80km	- 8106436	1		Detaljer
1	Engine 122 STRADA	-	-	AUS-B-D-DK-E-GR-J-NL-P-UK	f.p.-MP	- 8106548	1		Detaljer
1	Engine 122 STRADA	-	-	SGP	f.p.-MP	- 8106558	1		Detaljer
1	Engine 122 STRADA	-	-	CH	f.p.-MP	- 8106549	1		Detaljer
1	Engine 122 11KW	-	-	-	11Kw-SF	- 8106951	1		Detaljer
1	Engine	-	-	-	f.p.-SF	- 8106950	1		Detaljer
1	Engine 122 11KW	-	-	-	11Kw-MP	- 8106398	1		Detaljer
2	Sprocket cover, grey	-	-	-	-	- 8106315	1		Detaljer
3	Black adh.cable guide	-	-	CH-EU-SGP	-	- 8120708	2		Detaljer
4	Gear lever	-	-	-	-	- 8106013	1		Detaljer
5	RH ball joint	-	-	-	-	- 8210007	1		Detaljer
6	Left ball joint	-	-	-	-	- 8110053	1		Detaljer
7	Gearbox linkage rod	-	-	-	-	- 8121163	1		Detaljer
8	Rubber spacer	-	-	-	-	- 8220205	1		Detaljer
9	Brake lever pin	-	-	-	-	- 8121284	1		Detaljer
10	Gearbox connecting rod	-	-	-	-	- 8135726	1		Detaljer
11	Front RH eng. plate	-	-	-	-	- 8135719	1		Detaljer

12	Front LH eng. plate	-	-	-	-	-	8135720	1	Detaljer
13	RH engine support	-	-	-	-	-	8135786	1	Detaljer
14	LH engine support	-	-	-	-	-	8135787	1	Detaljer
15	Screw	-	-	-	-	-	8150412	1	Detaljer
16	Low self-locking nut	-	-	-	-	-	8150436	3	Detaljer
17	Hex socket screw	-	-	-	-	-	8150310	1	Detaljer
18	Hex socket screw	-	-	-	-	-	8150044	2	Detaljer
19	Low self-locking nut	-	-	-	-	-	8150430	2	Detaljer
20	Screw w/ flange	-	-	-	-	-	8152279	1	Detaljer
21	Spacer	-	-	-	-	-	8121147	1	Detaljer
22	Nut	-	-	-	-	-	8152138	1	Detaljer
23	Nut	-	-	-	-	-	8150026	1	Detaljer
24	Belleville spring	-	-	-	-	-	8121697	1	Detaljer
25	Silent-block	-	-	-	-	-	8120275	2	Detaljer
26	Rubber spacer	-	-	-	-	-	8120405	1	Detaljer



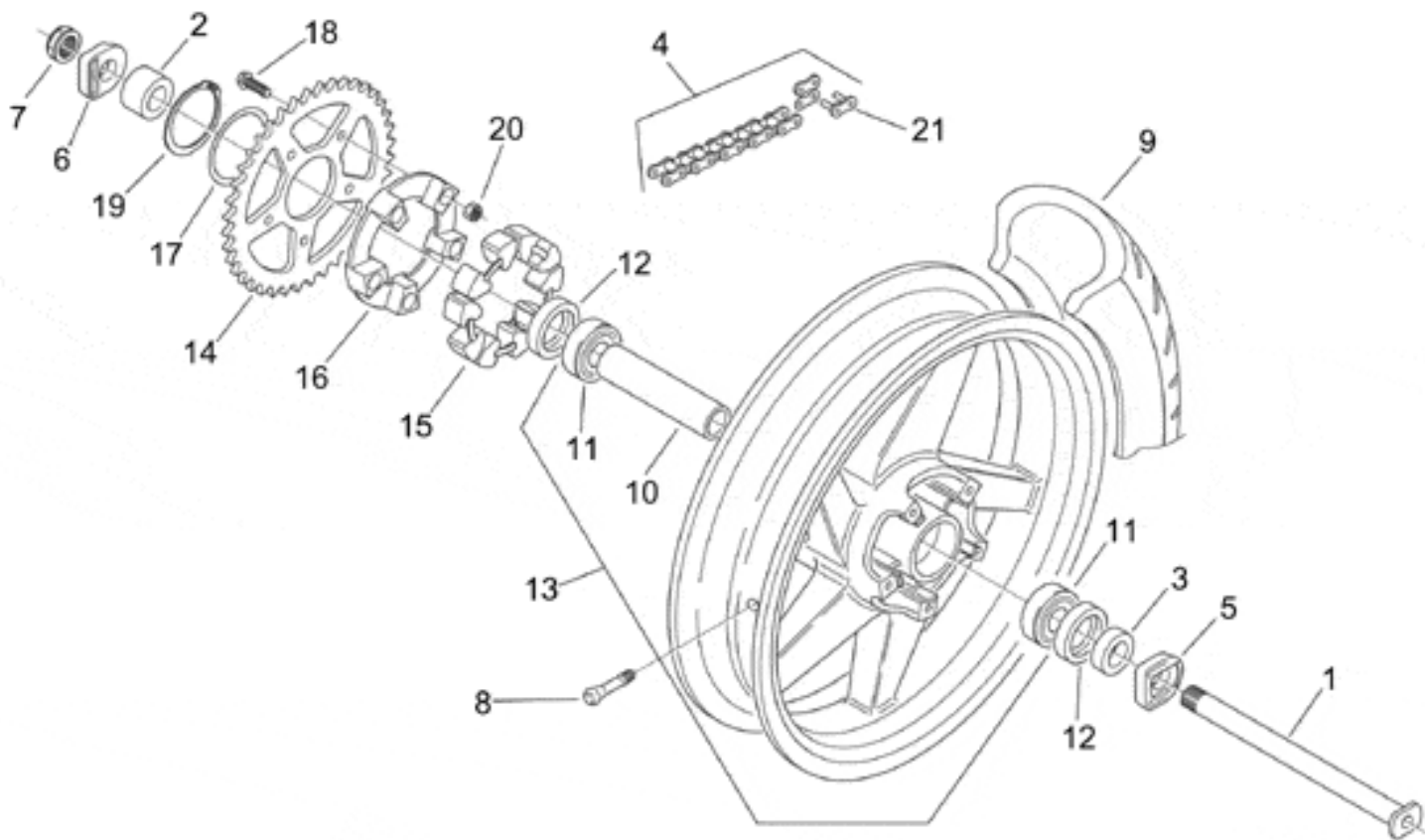
Pos.	Beskrivelse	År	I_M_	Land	Versjon	Kode	Ant.	P.Cod.	Detaljer
1	Cat.exhaust pipe - A	-	-	A	11Kw-MP	- 8119515	1		Detaljer
1	Exhaust pipe	-	-	D	80km	- 8119514	1		Detaljer
1	Exhaust pipe	-	-	AUS-B-D-DK-E-GR-J-NL-P-UK	f.p.-MP	- 8119513	1		Detaljer
1	Cat.exhaust pipe	-	-	CH-SGP	f.p.-MP	- 8119469	1		Detaljer
1	Exhaust pipe	-	-	-	11Kw-SF	- 8119726	1		Detaljer
1	Exhaust pipe	-	-	-	f.p.-SF	- 8119769	1		Detaljer
1	Exhaust pipe	-	-	B-D-E-F-I-SF	11Kw-MP	- 8119458	1		Detaljer
2	Silencer	-	-	-	11Kw-SF	- 8119704	1		Detaljer
2	Silencer	-	-	-	f.p.-SF	- 8119784	1		Detaljer
2	Silencer	-	-	-	MP	- 8119457	1		Detaljer
3	Silent-block	-	-	-	-	- 8101285	2		Detaljer
4	Coil pull spring	-	-	-	-	- 8121091	2		Detaljer
5	Exaust pipe support	-	-	CH-SGP	MP	- 8146245	1		Detaljer
5	Exhaust pipe support	-	-	A-AUS-B-D-DK-E-F-GR-I-J-NL-P-SF-UK	MP	- 8135289	1		Detaljer
5	Exhaust pipe support	-	-	-	11Kw-SF	- 8146608	1		Detaljer
5	Exhaust pipe support	-	-	-	f.p.-SF	- 8135289	1		Detaljer

6	Washer	-	-	-	SF	-	8104474	2	Detaljer
6	Insulating washer	-	-	CH-EU-SGP	-	-	8117072	2	Detaljer
6	Washer	-	-	A-AUS-B-D-DK-E-F-GR-I-J-NL-P-SF-UK	MP	-	8101284	2	Detaljer
7	Self-locking nut	-	-	-	-	-	8152300	2	Detaljer
8	Curved spring washer	-	-	-	-	-	8150376	3	Detaljer
9	Hex socket screw	-	-	-	MP	-	8150221	1	Detaljer
9	Hex socket screw	-	-	-	f.p.-SF	-	8150221	1	Detaljer
9	Shear rivet	-	-	-	11Kw-SF	-	8150351	1	Detaljer
10	Spacer	-	-	-	-	-	8121058	2	Detaljer
11	Low self-locking nut	-	-	-	-	-	8150431	1	Detaljer
12	Silencer clip	-	-	-	MP	-	8221258	1	Detaljer
12	Silencer clip	-	-	-	SF	-	8102432	1	Detaljer
13	Hex socket screw	-	-	-	-	-	8152112	1	Detaljer
14	Fairing fixing plate	-	-	-	-	-	8134467	1	Detaljer
15	Gasket	-	-	-	-	-	250271	1	Detaljer
16	Exhaust flange cpl.	-	-	-	-	-	273970	1	Detaljer
17	Butt strap	-	-	-	-	-	224067	1	Detaljer
18	Hex socket screw	-	-	-	-	-	240081	1	Detaljer
19	Hex socket screw	-	-	-	-	-	8150277	2	Detaljer
20	Silencer gasket	-	-	-	-	-	8119399	1	Detaljer
21	Exhaust pipe prot., chr.black	-	-	CH-EU-SGP	-	-	8232524	1	Detaljer



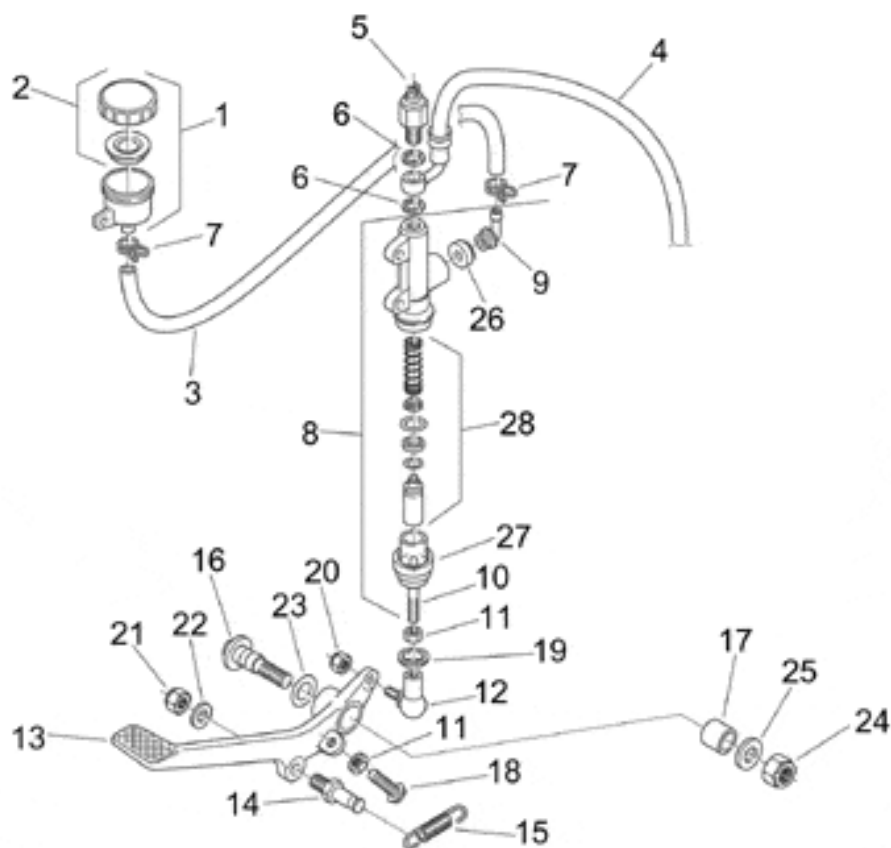
Pos.	Beskrivelse	År	I_M_	Land	Versjon	Kode	Ant.	P.Cod.	Detaljer
1	Front brake disc	-	-	-	-	8113567	1		Detaljer
2	Front brake caliper, red	1-X-Y	-	-	-	8113781	1		Detaljer
2	Front brake caliper, red	2	-	-	- black	8113781	1		Detaljer
2	Front brake caliper, black	2	-	-	- grey	8133569	1		Detaljer
2	Front brake caliper, red	3	-	-	- g.bl-s.bl	8113781	1		Detaljer
3	Front brake pipe	-	-	-	-	8113713	1		Detaljer
4	Oil pipe screw	-	-	-	-	8113003	1		Detaljer
5	Washer	-	-	-	-	8113004	2		Detaljer
6	Tubeless tyre valve	-	-	-	-	8201546	1		Detaljer
7	Odometer gear	3	-	-	-	8104387	1		Detaljer
7	Odometer gear	X-Y	-	-	-	8101819	1		Detaljer
7	Odometer gear	1	AB	-	-	8101819	1		Detaljer
7	Odometer gear	1	CD	-	-	8104387	1		Detaljer
7	Odometer gear	2	CD	-	-	8104387	1		Detaljer
7	Odometer gear	2	AB	-	-	8101819	1		Detaljer
8	Front wheel spindle	1	AB	-	-	8125388	1		Detaljer
8	Front wheel spindle	1	CD	-	-	8125890	1		Detaljer

8	Front wheel spindle	2	AB	-	-	-	8125388	1	Detaljer
8	Front wheel spindle	2	CD	-	-	-	8125890	1	Detaljer
8	Front wheel spindle	3	-	-	-	-	8125890	1	Detaljer
8	Front wheel spindle	X-Y	-	-	-	-	8125388	1	Detaljer
9	Front RH whe.ou.spacer	-	-	-	-	-	8121157	1	Detaljer
10	Wheel spindle screw	-	-	-	-	-	8125418	1	Detaljer
11	Front/rear tyre	-	-	-	-	-	0	1	Detaljer
12	Washer	-	-	-	-	-	8150208	1	Detaljer
13	Screw w/ flange	-	-	-	-	-	8152286	6	Detaljer
14	Brake caliper cover	-	-	-	-	-	8113310	1	Detaljer
15	Air bleed valve	3	-	-	-	g.bl-s.bl	8113817	1	Detaljer
15	Air bleed valve	1-X-Y	-	-	-	-	8113817	1	Detaljer
15	Air bleed valve	2	-	-	-	black	8113817	1	Detaljer
15	Air bleed valve	2	-	-	-	grey	8113006	1	Detaljer
16	Bleed valve cap	-	-	-	-	-	8113005	1	Detaljer
17	Front pads pair	-	-	-	-	-	8113489	1	Detaljer
18	Front wheel bear.	-	-	-	-	-	8125644	2	Detaljer
19	Spacer	-	-	-	-	-	8125469	1	Detaljer
20	Front brake caliper rev. kit	-	-	-	-	-	8113820	1	Detaljer
21	Screw w/ flange	-	-	-	-	-	8152289	2	Detaljer
22	Curved spring washer	-	-	-	-	-	8150376	2	Detaljer
23	Front wheel, black	X-Y	-	-	-	-	8108814	1	Detaljer
23	Front wheel, black	1	CD	-	-	-	8108973	1	Detaljer
23	Front wheel, black	1	AB	-	-	-	8108814	1	Detaljer
23	Front wheel, black	2	AB	-	-	-	8108814	1	Detaljer
23	Front wheel, black	3	-	-	-	g.bl	8108973	1	Detaljer
23	Front wheel, gold	3	-	-	-	s.bl	8108997	1	Detaljer
23	Front wheel, black	2	CD	-	-	-	8108973	1	Detaljer
24	Pin+Brake spring	-	-	-	-	-	8113819	1	Detaljer
25	Gasket ring	2	CD	-	-	-	8144560	1	Detaljer
25	Gasket ring	1	CD	-	-	-	8144560	1	Detaljer
26	Drive key	2	CD	-	-	-	8144561	1	Detaljer
26	Drive key	1	CD	-	-	-	8144561	1	Detaljer



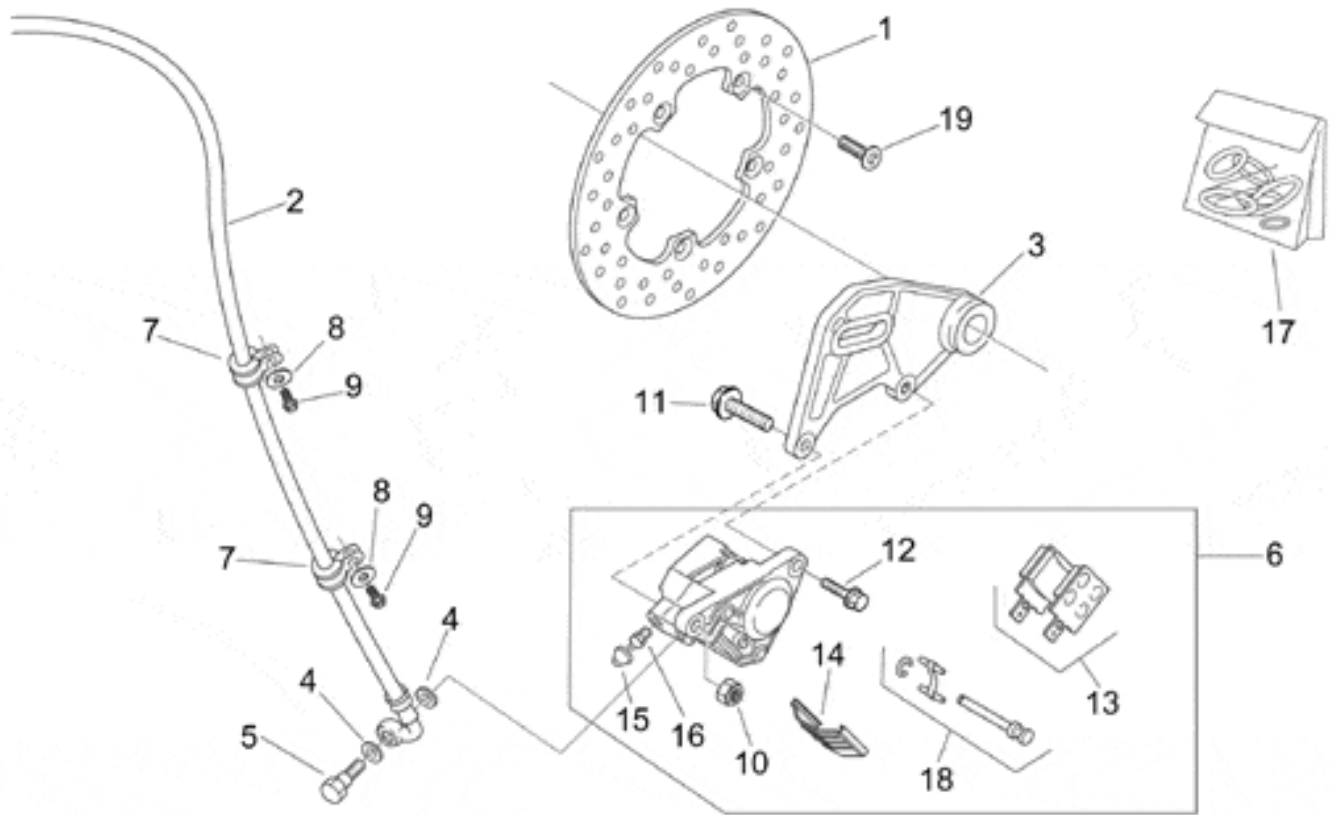
Pos.	Beskrivelse	År	I_M_	Land	Versjon	Kode	Ant.	P.Cod.	Detaljer
1	Rear wheel spindle	-	-	-	- -	8125631	1		Detaljer
2	RH wheel ou.spacer	-	-	-	- -	8125638	1		Detaljer
3	LH wheel ou.spacer	-	-	-	- -	8125639	1		Detaljer
4	Chain cpl conn.link	-	-	-	- -	8107110	1		Detaljer
5	LH chain guide plate, br.	-	-	-	- -	8120806	1		Detaljer
6	RH chain guide plate, br.	-	-	-	- -	8120807	1		Detaljer
7	Rear wheel spindle nut	-	-	-	- -	8125763	1		Detaljer
8	Tubeless tyre valve	-	-	-	- -	8201546	1		Detaljer
9	Rear tyre	-	-	-	- -	0	1		Detaljer
10	Rear wheel ins.spacer	-	-	-	- -	8125645	1		Detaljer
11	Rear wheel bear.	-	-	-	- -	8125646	2		Detaljer
12	Rear wheel oil seal	-	-	-	- -	8125647	2		Detaljer
13	Rear wheel, gold	3	-	-	- s.bl	8128001	1		Detaljer
13	Rear wheel, black	3	-	-	- g.bl	8108815	1		Detaljer
13	Rear wheel, black	1-2-X-Y	-	-	- -	8108815	1		Detaljer
14	Chain ring	-	-	-	- -	8107134	1		Detaljer
15	Flexible coupling rubber	-	-	-	- -	8120792	1		Detaljer

16	Crown holder	-	-	-	-	-	8125628	1	Detaljer
17	Snap ring	-	-	-	-	-	8102296	1	Detaljer
18	Hex screw	-	-	-	-	-	8125635	5	Detaljer
19	Circlip chain ring	-	-	-	-	-	8125637	1	Detaljer
20	Self-locking nut	-	-	-	-	-	8125636	5	Detaljer
21	Connecting link	-	-	-	-	-	8107135	1	Detaljer



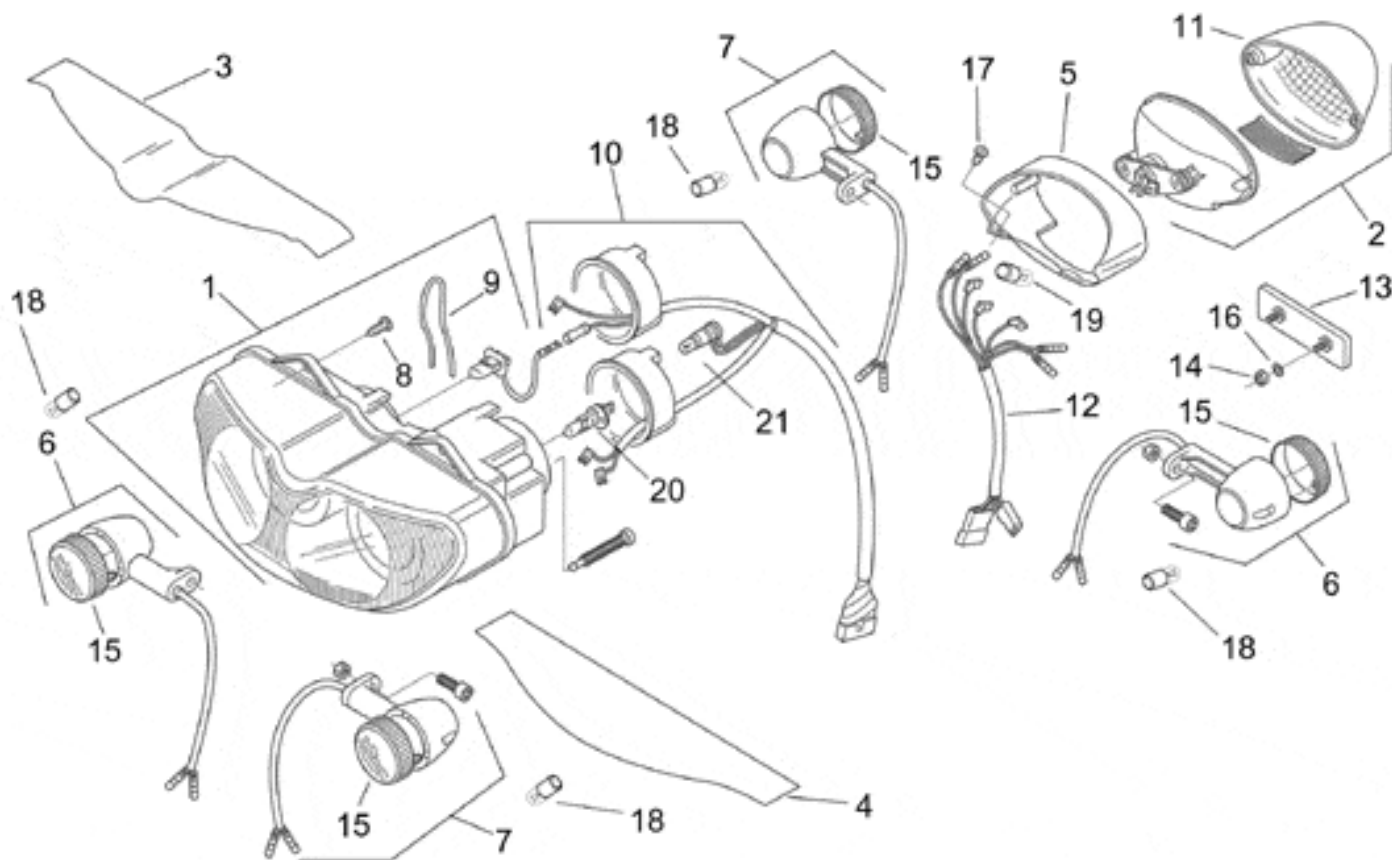
Pos.	Beskrivelse	År	I_M_	Land	Versjon	Kode	Ant.	P.Cod.	Detaljer
1	Oil tank	-	-	-	-	8213086	1		Detaljer
2	Oil filler cap	-	-	-	-	8131320	1		Detaljer
3	Rubber pipe	-	-	-	-	8144151	1		Detaljer
4	Rear brake pipe	-	-	-	-	8113714	1		Detaljer
5	Brake light switch	-	-	-	-	8124479	1		Detaljer
6	Washer	-	-	-	-	8113004	2		Detaljer
7	Hose clamp	-	-	-	-	8102811	2		Detaljer
8	Rear brake pump	-	-	-	-	8213117	1		Detaljer
9	Union	-	-	-	-	8113157	1		Detaljer
10	Rear brake pump rod	-	-	-	-	8221074	1		Detaljer
11	Nut	-	-	-	-	8150026	2		Detaljer
12	RH ball joint	-	-	-	-	8210007	1		Detaljer
13	Rear brake lever	-	-	-	-	8132635	1		Detaljer
14	Springs fixing pin	-	-	-	-	8121835	1		Detaljer
15	Coil pull spring	-	-	-	-	8121118	1		Detaljer
16	Brake lever pin	-	-	-	-	8121284	1		Detaljer
17	Spacer	-	-	-	-	8121147	1		Detaljer

18	Screw w/ flange	-	-	-	-	-	8152280	1	Detaljer
19	Spring washer	-	-	-	-	-	8150429	1	Detaljer
20	Low self-locking nut	-	-	-	-	-	8150430	2	Detaljer
21	Low self-locking nut	-	-	-	-	-	8150431	2	Detaljer
22	Washer	-	-	-	-	-	8150017	1	Detaljer
23	Washer	-	-	-	-	-	8152176	1	Detaljer
24	Low self-locking nut	-	-	-	-	-	8150436	1	Detaljer
25	Belleville spring	-	-	-	-	-	8121697	1	Detaljer
26	Union gasket	-	-	-	-	-	8113821	1	Detaljer
27	Rear brake pump cradle	-	-	-	-	-	8113823	1	Detaljer
28	Rear pump rev. kit	-	-	-	-	-	8113822	1	Detaljer



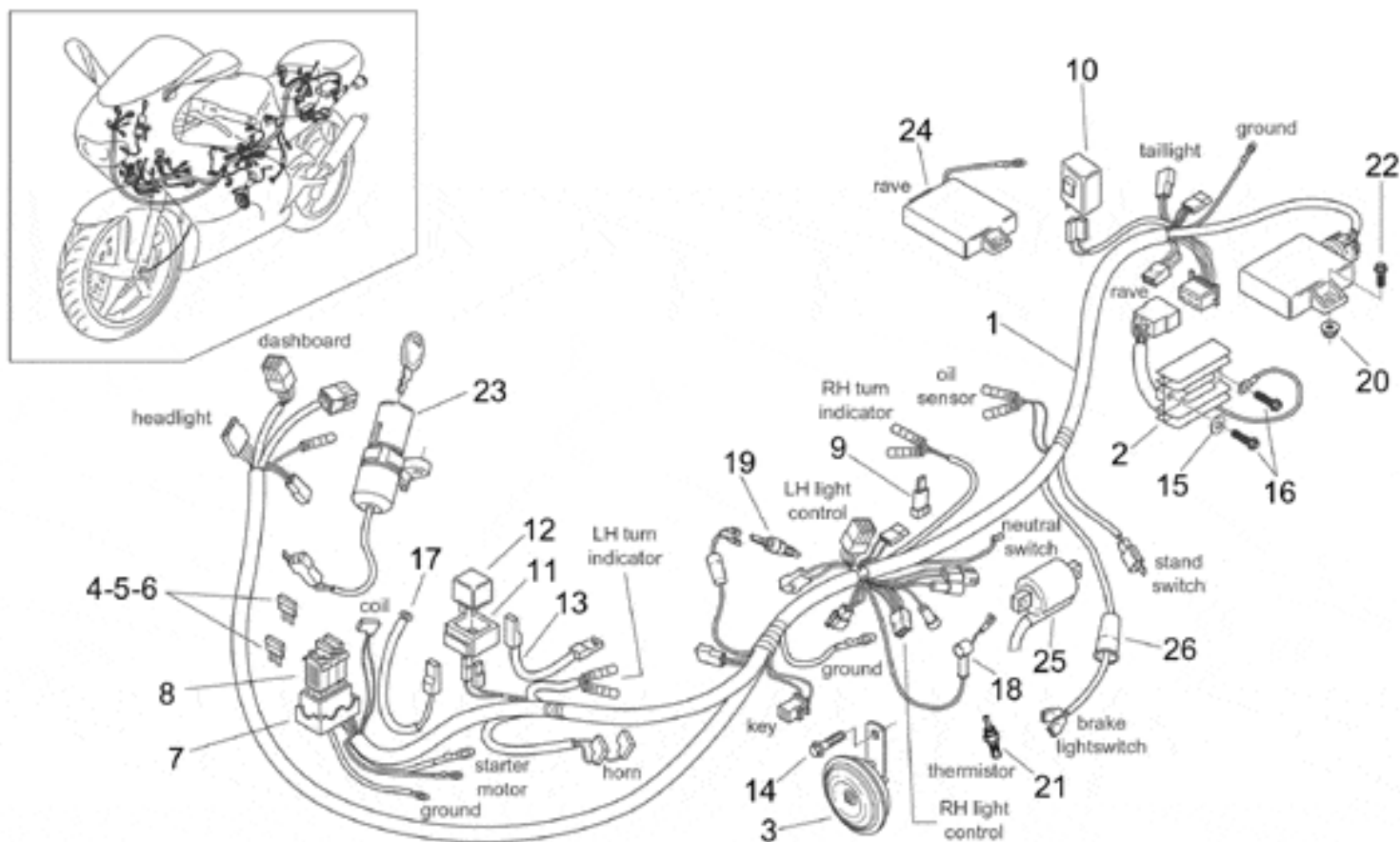
Pos.	Beskrivelse	År	I_M_	Land	Versjon	Kode	Ant.	P.Cod.	Detaljer
1	Rear brake disc	-	-	-	-	8213317	1		Detaljer
2	Rear brake pipe	-	-	-	-	8113714	1		Detaljer
3	Brake hanger plate	-	-	-	-	8134911	1		Detaljer
4	Washer	-	-	-	-	8113004	2		Detaljer
5	Oil pipe screw	-	-	-	-	8113003	1		Detaljer
6	Rear brake caliper, red	1-X-Y	-	-	-	8113782	1		Detaljer
6	Rear brake caliper, red	2	-	-	- black	8113782	1		Detaljer
6	Rear brake caliper, black	2	-	-	- grey	8133570	1		Detaljer
6	Rear brake caliper, red	3	-	-	- g.bl-s.bl	8113782	1		Detaljer
7	Hose clamp	-	-	-	-	8132907	2		Detaljer
8	Washer	-	-	-	-	8150013	2		Detaljer
9	Screw w/ flange	-	-	-	-	8152272	2		Detaljer
10	Low self-locking nut	-	-	-	-	8150431	2		Detaljer
11	Screw w/ flange	-	-	-	-	8152288	1		Detaljer
12	Screw w/ flange	-	-	-	-	8152286	1		Detaljer
13	Pads pair	-	-	-	-	8113651	1		Detaljer
14	Brake caliper cover	-	-	-	-	8113117	1		Detaljer

15	Bleed valve cap	-	-	-	-	8113005	1	Detaljer
16	Air bleed valve	-	-	-	-	8113006	1	Detaljer
17	PI seal rings, set	-	-	-	-	8113122	1	Detaljer
18	Pin+Brake spring	-	-	-	-	8113818	1	Detaljer
19	Screw	-	-	-	-	8213418	5	Detaljer



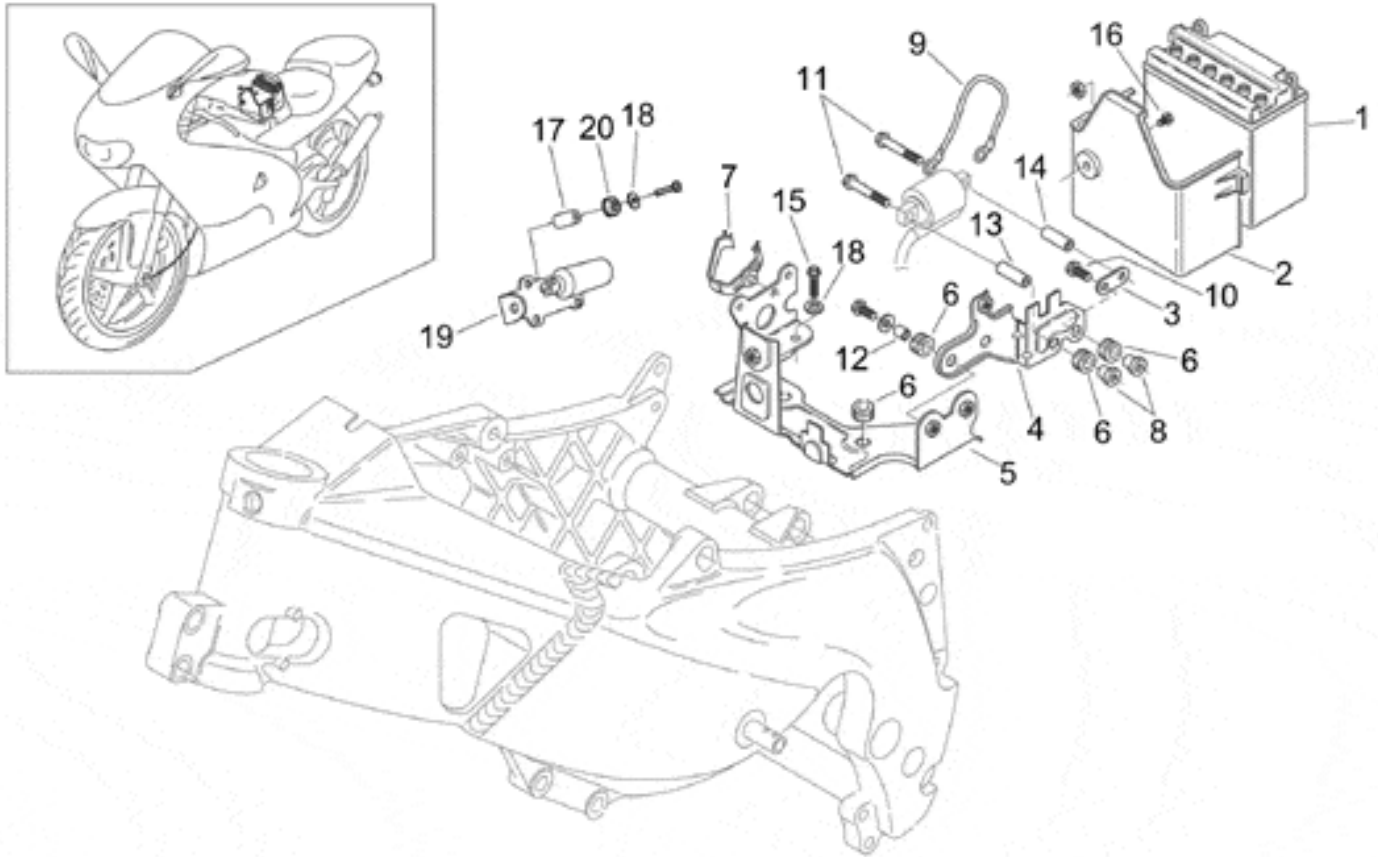
Pos.	Beskrivelse	År	I_M_	Land	Versjon	Kode	Ant.	P.Cod.	Detaljer
1	Headlight	-	-	AA-AUS-J-JJ-SGP-UK	-	-	8124513	1	Detaljer
1	Headlight	-	-	A-B-CH-D-DK-E-EU-F-GR-I-NL-P-SF	-	-	8124429	1	Detaljer
2	Taillight	-	-	-	-	-	8124492	1	Detaljer
3	Upper light guard decal	-	-	-	-	-	8147545	1	Detaljer
4	Lower light guard decal	-	-	-	-	-	8147546	1	Detaljer
5	Rear headlight supp.	-	-	-	-	-	8134446	1	Detaljer
6	RH front turn indicator	-	-	-	-	-	8124134	2	Detaljer
7	LH front turn indicator	-	-	-	-	-	8124135	2	Detaljer
8	Screw	-	-	-	-	-	8152351	3	Detaljer
9	Spring	-	-	-	-	-	8124525	2	Detaljer
10	Headlight wiring w/harness	-	-	-	-	-	8124634	1	Detaljer
11	Taillight lens	-	-	-	-	-	8124527	1	Detaljer
12	Taillight wiring harn.	-	-	-	-	-	8124489	1	Detaljer
13	Rear reflector	-	-	-	-	-	8112916	1	Detaljer
14	Low self-locking nut	-	-	-	-	-	8150204	2	Detaljer
15	Turn indicator lens	-	-	-	-	-	8212680	1	Detaljer
16	Washer	-	-	-	-	-	8150158	2	Detaljer

17	Screw	-	-	-	-	-	8150270	2		Detaljer
18	Lamp	-	-	-	-	-	8224390	4		Detaljer
19	Lamp	-	-	-	-	-	8224389	1		Detaljer
20	Lamp	-	-	-	-	-	8127230	2		Detaljer
21	Lamp	-	-	-	-	-	8127164	1		Detaljer



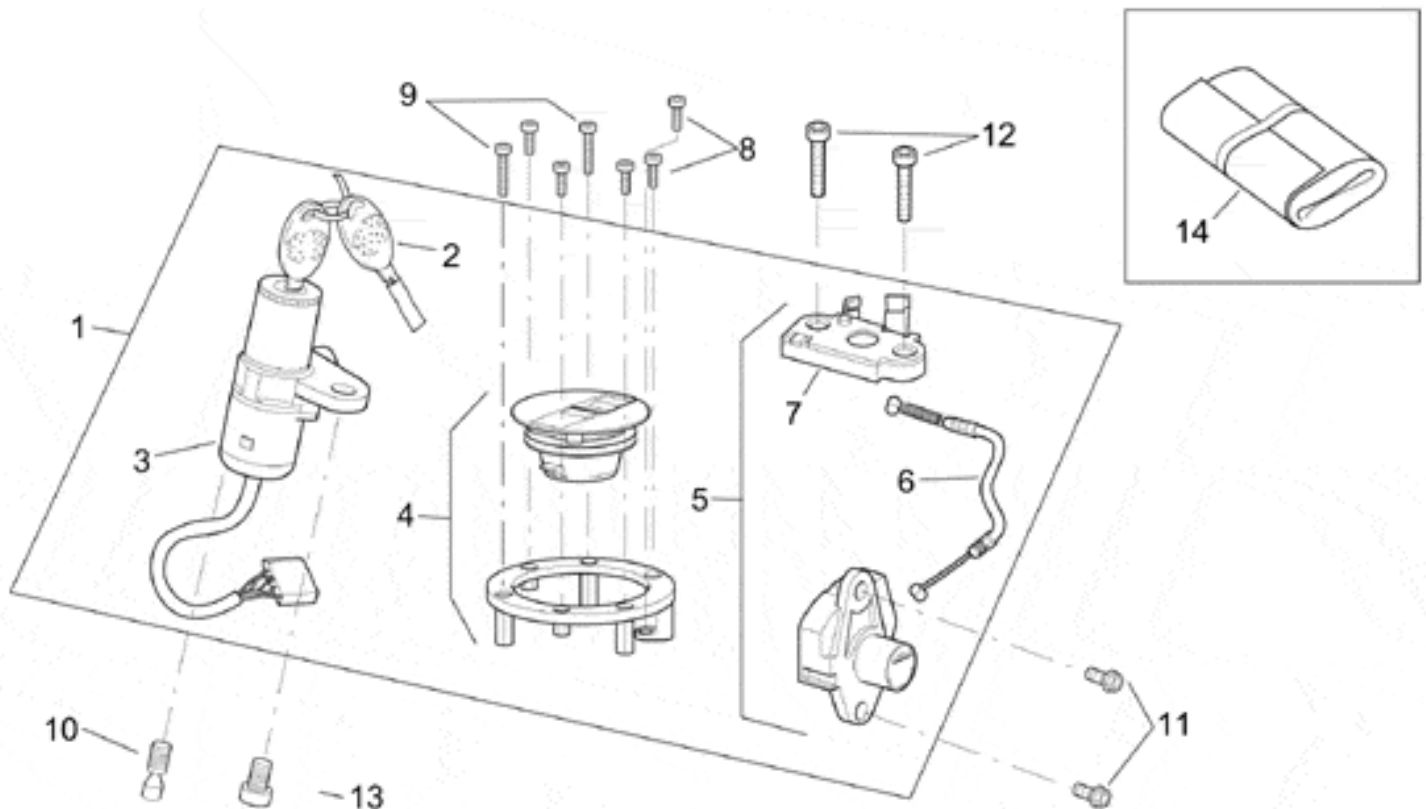
Pos.	Beskrivelse	År	I_M_	Land	Versjon	Kode	Ant.	P.Cod.	Detaljer
1	Main wiring harness	-	-	-	-	- 8124488	1		Detaljer
2	Voltage regulator	-	-	-	-	- 8112906	1		Detaljer
3	Horn	-	-	-	-	- 8124530	1		Detaljer
4	Fuse	-	-	-	-	- 8112244	1		Detaljer
5	Fuse	-	-	-	-	- 8112176	1		Detaljer
6	Fuse	-	-	-	-	- 8112506	1		Detaljer
7	Rubber fuse box	-	-	-	-	- 8112942	1		Detaljer
8	Rubber fuse box	-	-	-	-	- 8120754	1		Detaljer
9	Diode	-	-	-	-	- 8212588	1		Detaljer
10	Flasher unit	-	-	-	-	- 8124235	1		Detaljer
11	Relay rubber	-	-	-	-	- 8220546	1		Detaljer
12	Starter relay	-	-	-	-	- 8224026	1		Detaljer
13	Relay-starter motor cable	-	-	-	-	- 8124119	1		Detaljer
14	Screw w/ flange	-	-	-	-	- 8152285	1		Detaljer
15	Washer	-	-	-	-	- 8150179	2		Detaljer
16	Screw w/ flange	-	-	-	-	- 8152284	2		Detaljer
17	Relay-motor cable	-	-	-	-	- 8112460	1		Detaljer

18	Terminal cap	-	-	-	-	-	8118516	1	Detaljer
19	Brake light switch	-	-	-	-	-	8124818	1	Detaljer
20	Self-locking nut	-	-	-	-	-	8152299	2	Detaljer
21	Thermistor	-	-	-	-	-	8124487	1	Detaljer
22	Screw w/ flange	-	-	-	-	-	8152279	2	Detaljer
23	Main switch - steering lock	-	-	-	-	-	8124593	1	Detaljer
24	Rave gearcase	-	-	AUS-B-D-DK-E-GR-J-NL-P-SGP-UK	f.p.-MP-SF	-	8112568	1	Detaljer
24	Rave gearcase	-	-	CH	f.p.-MP	-	8112612	1	Detaljer
24	Rave gearcase	-	-	CH	f.p.-SF	-	8112568	1	Detaljer
25	Rave cont.solenoid	-	-	-	f.p.	-	8112567	1	Detaljer
26	Rubber spacer	-	-	-	-	-	8120816	1	Detaljer



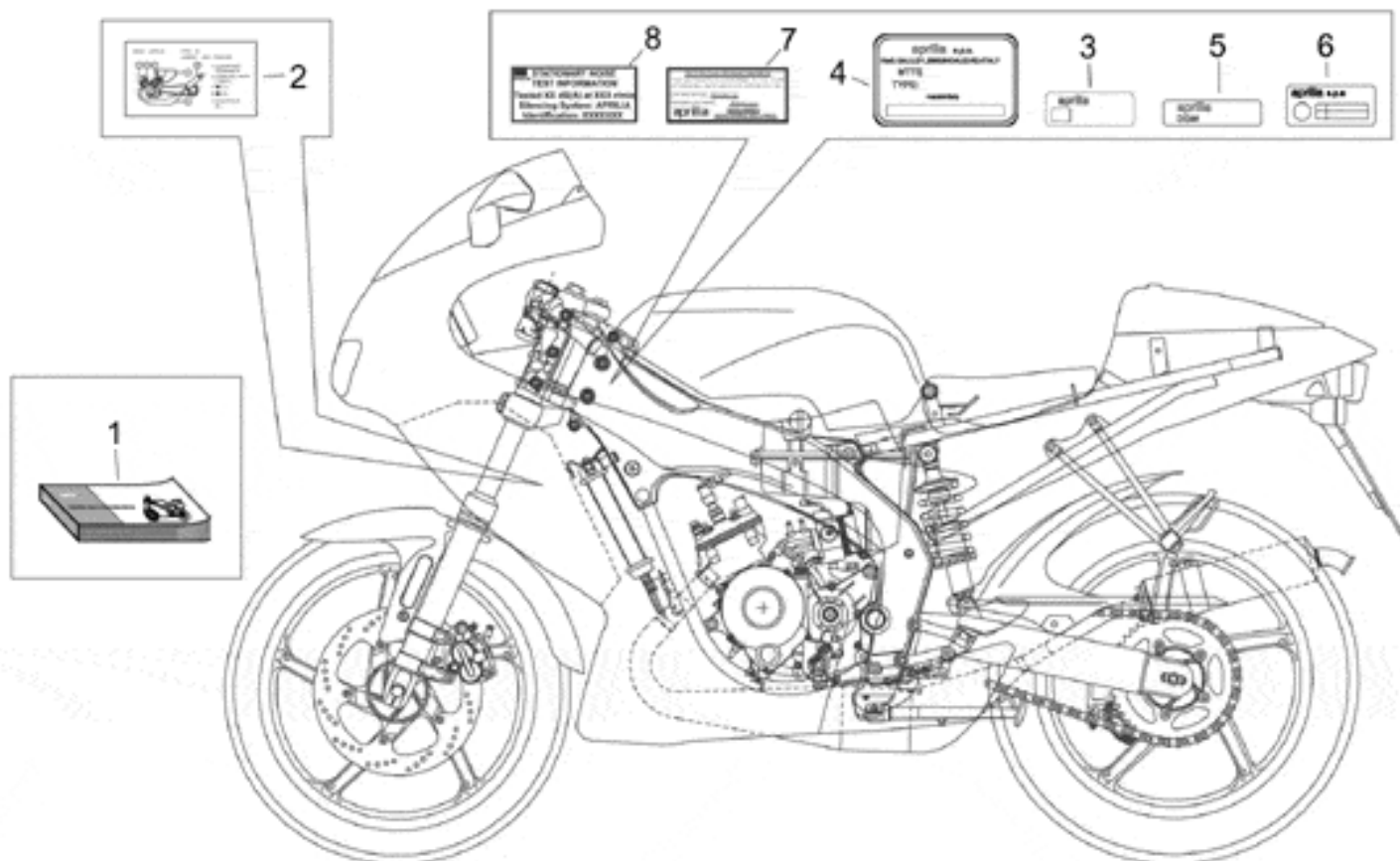
Pos.	Beskrivelse	År	I_M_	Land	Versjon	Kode	Ant.	P.Cod.	Detaljer
1	Battery	-	-	-	-	8112290	1		Detaljer
2	Battery holder	-	-	-	-	8131256	1		Detaljer
3	Coil support plate	-	-	-	-	8134348	1		Detaljer
4	Fuse block support	-	-	-	-	8124117	1		Detaljer
5	Battery holder supp. plate	-	-	-	-	8135448	1		Detaljer
6	Rubber spacer	-	-	-	-	8120030	6		Detaljer
7	Cable-guide	-	-	-	-	8120582	1		Detaljer
8	T bush	-	-	-	-	8121731	2		Detaljer
9	Battery negative leads	-	-	-	-	8112458	1		Detaljer
10	Screw w/ flange	-	-	-	-	8152278	1		Detaljer
11	Screw w/ flange	-	-	-	-	8152284	2		Detaljer
12	Spacer	-	-	-	-	8221007	2		Detaljer
13	Spacer	-	-	-	-	8121764	1		Detaljer
14	Dashboard bush	-	-	-	-	8220185	1		Detaljer
15	Screw w/ flange	-	-	-	-	8152275	4		Detaljer
16	Screw w/ flange	-	-	-	-	8152277	1		Detaljer
17	T bush	-	-	-	f.p.	8121736	2		Detaljer

18	Washer	-	-	-	f.p.	-	8150013	6	Detaljer
19	Solenoid supp. plate	-	-	-	f.p.	-	8132869	1	Detaljer
20	Rubber spacer	-	-	-	f.p.	-	8120405	2	Detaljer



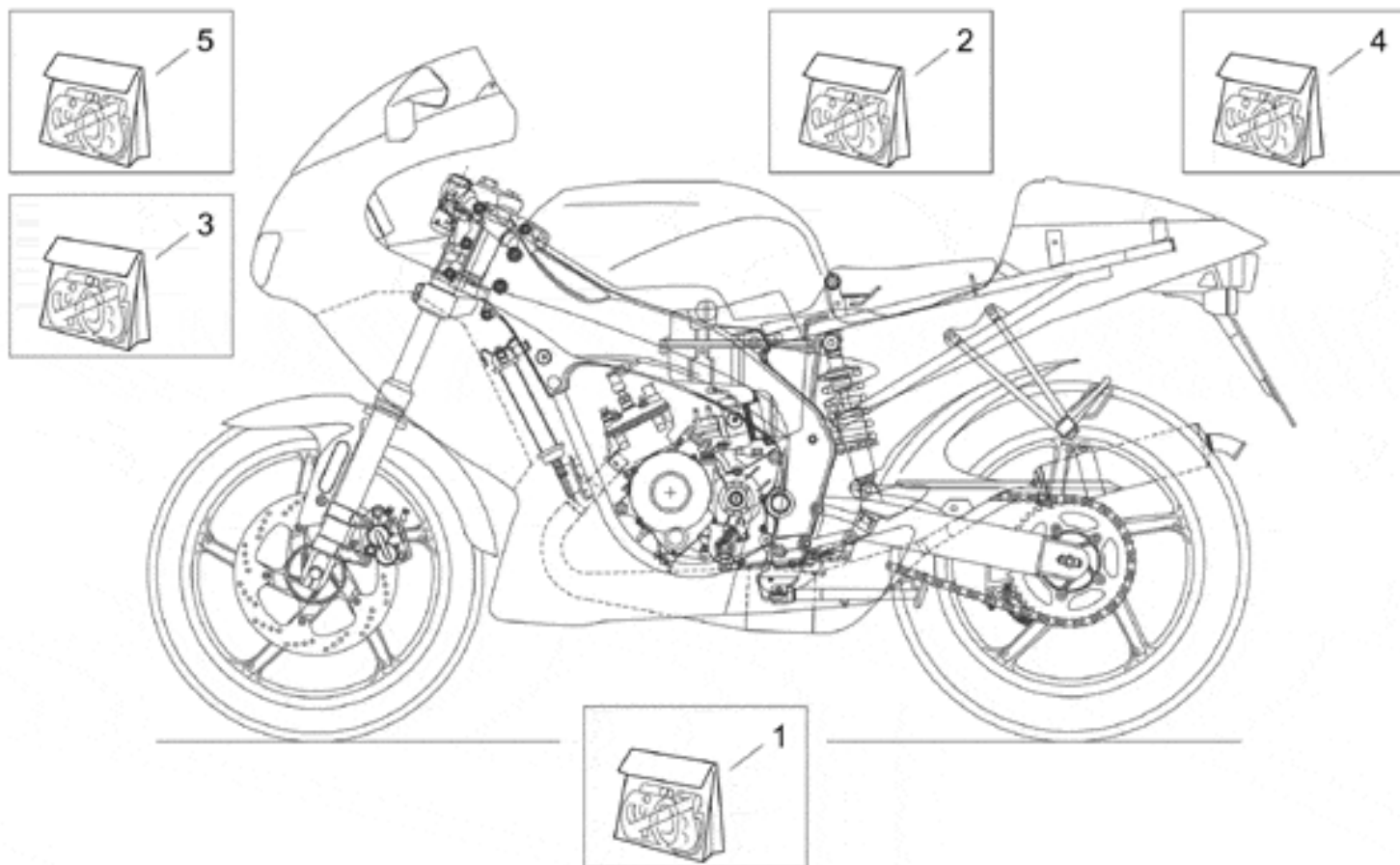
Pos.	Beskrivelse	År	I_M_	Land	Versjon	Kode	Ant.	P.Cod.	Detaljer
1	Lock hardware kit	1-Y	-	-	-	8104130	1		Detaljer
1	Lock hardware kit	02.mar	-	-	-	8104486	1		Detaljer
1	Lock hardware kit	X	-	-	-	8102823	1		Detaljer
2	Aprilia milled key	-	-	-	-	8102880	1		Detaljer
3	Main switch - steering lock	-	-	-	-	8124593	1		Detaljer
4	Fuel filler cap	02.mar	-	-	-	8104498	1		Detaljer
4	Fuel filler cap	X	-	-	-	8102927	1		Detaljer
4	Fuel filler cap	1-Y	-	-	-	8104215	1		Detaljer
5	Saddle lock	-	-	-	-	8102928	1		Detaljer
6	Lock cable	-	-	-	-	8114389	1		Detaljer
7	Pass.saddle connecting plate	-	-	-	-	8102913	1		Detaljer
8	Hex socket screw	-	-	-	-	8150050	4		Detaljer
9	Hex socket screw	-	-	-	-	8150176	3		Detaljer
10	Shear rivet	-	-	-	-	8150349	1		Detaljer
11	Screw w/ flange	-	-	-	-	8152278	2		Detaljer
12	Screw w/ flange	-	-	-	-	8152283	2		Detaljer
13	Hex socket screw	-	-	-	-	8150211	1		Detaljer

14	Toolkit	-	-	-	-	-	8102950	1	Detaljer
----	---------	---	---	---	---	---	---------	---	--------------------------



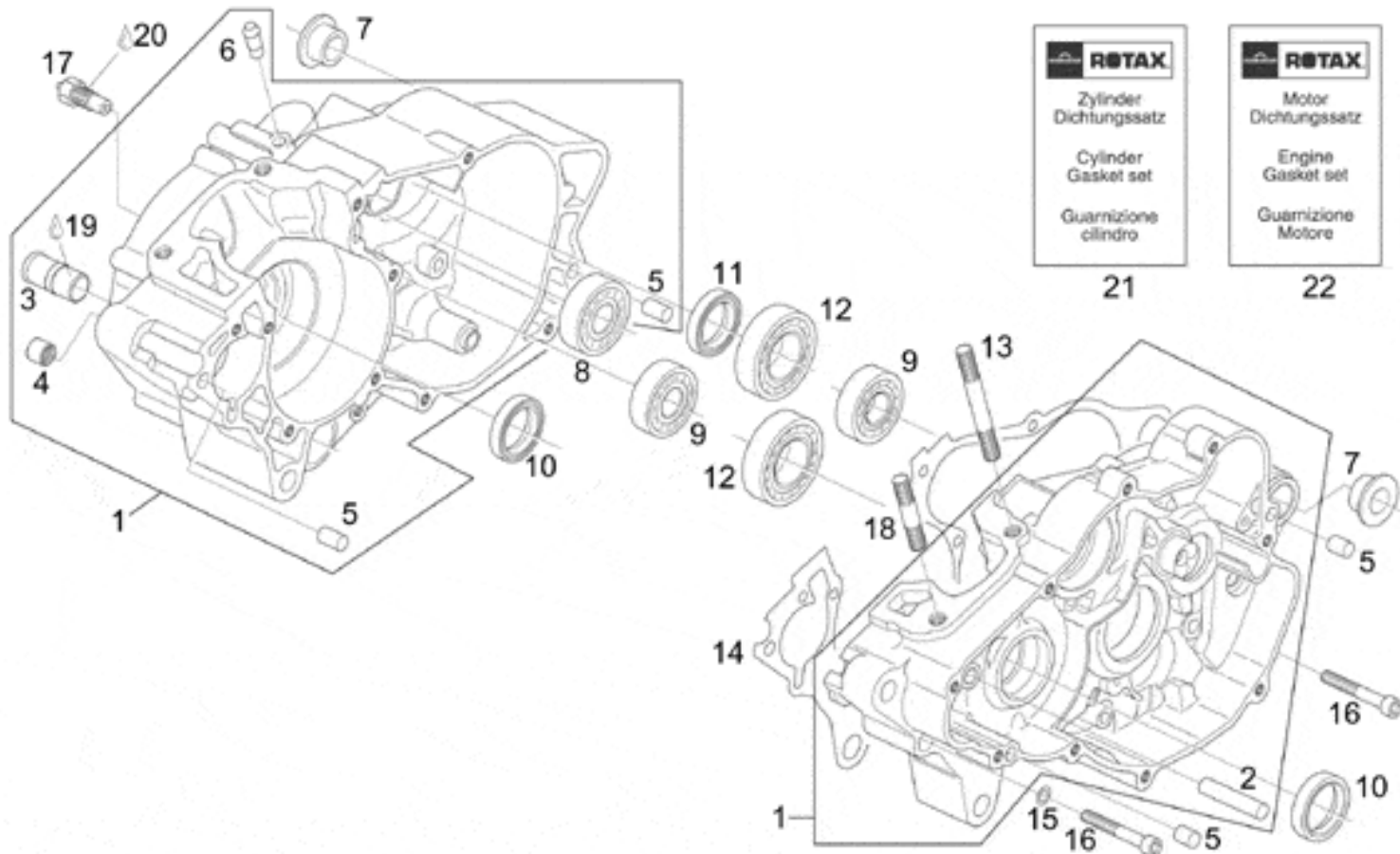
Pos.	Beskrivelse	År	I_M_	Land	Versjon	Kode	Ant.	P.Cod.	Detaljer
1	Operator's handbook-I-F-D-	-	-	B-CH-D-EU-F-I	SF	- 8104465	1		Detaljer
1	Operator's handbook-nl-dk-sf-	-	-	B-DK-EU-NL-SF	SF	- 8104467	1		Detaljer
1	Operator's handbook-P-E-UK-	-	-	AA-AUS-E-EU-P-UK	SF	- 8104466	1		Detaljer
1	Operator's handbook	-	-	EU-GR-J-JJ-SGP	MP	- 8102939	1		Detaljer
1	Operator's handbook	-	-	AA-AUS-E-EU-P-UK	MP	- 8102937	1		Detaljer
1	Operator's handbook-nl-dk-sf-	-	-	B-DK-NL-SF	MP	- 8102938	1		Detaljer
1	Operator's handbook-gr-j-uk-	-	-	EU-GR-J-JJ	SF	- 8104468	1		Detaljer
1	Operator's handbook	-	-	A-B-CH-D-F-I	MP	- 8102821	1		Detaljer
2	Tamperproof dataplate	-	-	EU-F	-	- 8157054	1		Detaljer
2	Tamperproof dataplate	-	-	-	11Kw-SF	- 8167688	1		Detaljer
3	Name plate	-	-	CH-EU	MP	- 8147496	1		Detaljer
4	Constructor dataplate	-	-	D	80km	- 8147439	1		Detaljer
4	Constructor dataplate	-	-	CH-EU	MP	- 8157144	1		Detaljer
4	Constructor dataplate	-	-	SGP	-	- 8157145	1		Detaljer
4	Constructor dataplate	-	-	D-E-F-I-SF	11Kw-MP	- 8147439	1		Detaljer
4	Constructor dataplate	-	-	-	f.p.-SF	- 8177444	1		Detaljer
4	Constructor dataplate	-	-	B	11Kw-MP	- 8157445	1		Detaljer

4	Constructor dataplate	-	-	D-DK-E-GR-J-NL-P-UK	f.p.-MP	-	8157051	1		Detaljer
4	Constructor dataplate	-	-	AA-AUS	MP	-	8147955	1		Detaljer
4	Constructor dataplate	-	-	AA-AUS	SF	-	8177516	1		Detaljer
4	Constructor dataplate	-	-	B	f.p.-MP	-	8157314	1		Detaljer
4	Constructor dataplate	-	-	-	11Kw-SF	-	8167695	1		Detaljer
4	Constructor dataplate	-	-	A	11Kw-MP	-	8157052	1		Detaljer
5	DGM dataplate	-	-	I	11Kw-MP	-	8147438	1		Detaljer
5	DGM dataplate	-	-	EU-GR	-	-	8157037	1		Detaljer
6	ECE dataplate	-	-	A-B-CH-D-DK-E-EU-F-GR-I-JJ-NL-P-SF-UK	-	-	8147497	1		Detaljer
6	ECE dataplate	-	-	AA-AUS-J-JJ	MP	-	8157948	1		Detaljer
6	ECE dataplate	-	-	AA-AUS-J-JJ	SF	-	8167958	1		Detaljer
7	Engine dataplate	-	-	SGP	-	-	8147566	1		Detaljer
8	Noise emission sticker	-	-	AA-AUS	SF	-	8177517	1		Detaljer
8	Noise emission sticker	-	-	AA-AUS	MP	-	8157496	1		Detaljer



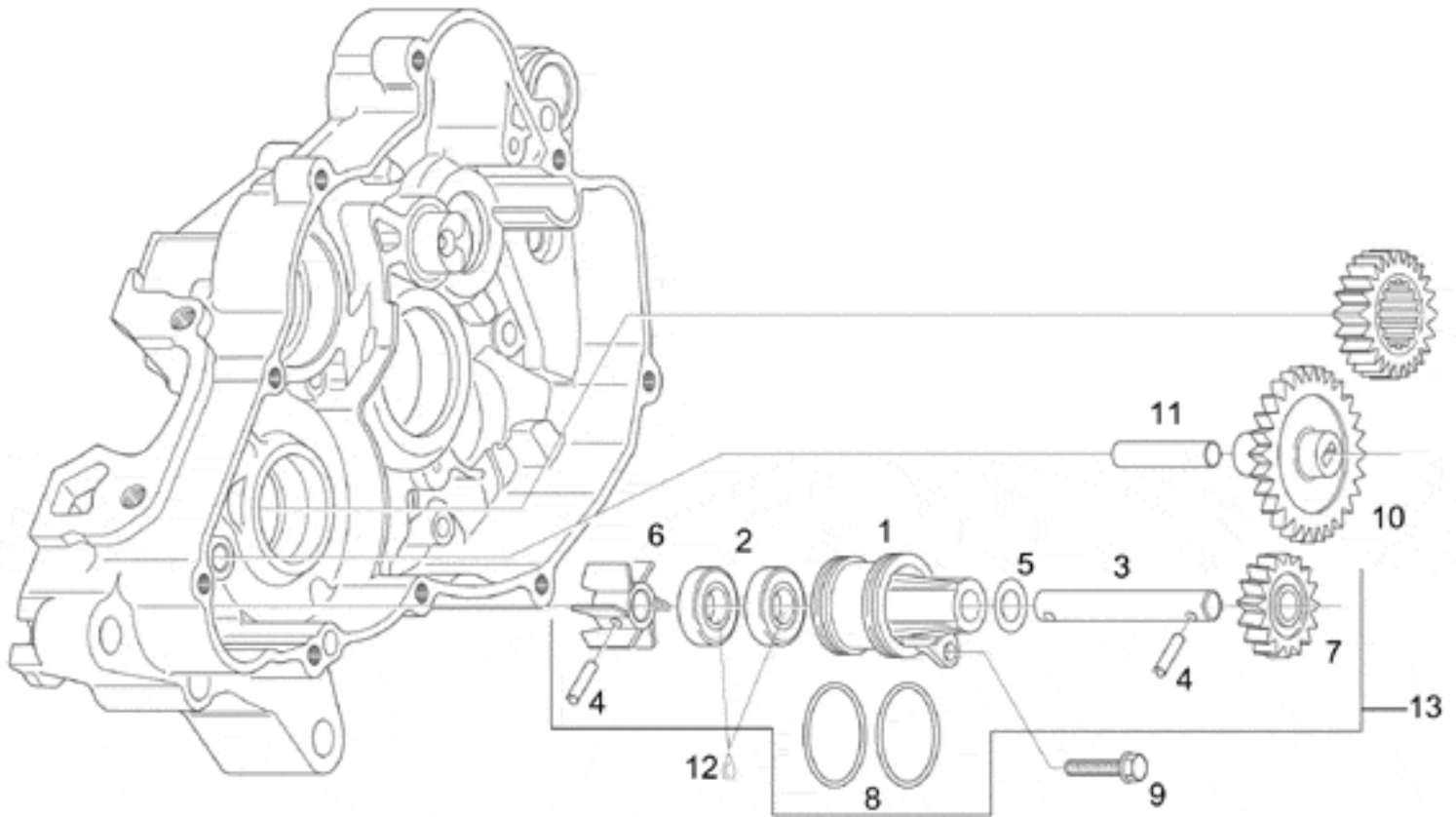
Pos.	Beskrivelse	År	I_M_	Land	Versjon	Kode	Ant.	P.Cod.	Detaljer
1	Fairing decal set	X	-	-	- b/r	8157135	1		Detaljer
1	Fairing decal set	Y	-	-	- bl/re	8167018	1		Detaljer
1	Fairing decal set	Y	-	-	- gr/ye	8167019	1		Detaljer
1	Fairing decal set	1	-	-	- d.bl	8167643	1		Detaljer
1	Fairing decal set	2	-	-	- black	8177067	1		Detaljer
1	Fairing decal set	2	-	-	- grey	8177068	1		Detaljer
1	Fairing decal set	3	-	-	- s.bl	8177507	1		Detaljer
1	Fairing decal set	3	-	-	- g.bl	8177512	1		Detaljer
1	Fairing decal set	X	-	-	- n/r	8157134	1		Detaljer
2	Tank decal set	X	-	-	- n/r	8157136	1		Detaljer
2	Tank decal set	3	-	-	- g.bl	8177511	1		Detaljer
2	Tank decal set	3	-	-	- s.bl	8177506	1		Detaljer
2	Tank decal set	2	-	-	- grey	8177070	1		Detaljer
2	Tank decal set	2	-	-	- black	8177069	1		Detaljer
2	Tank decal set	1	-	-	- d.bl	8167644	1		Detaljer
2	Tank decal set	Y	-	-	- gr/ye	8167021	1		Detaljer
2	Tank decal set	X	-	-	- b/r	8157137	1		Detaljer

2	Tank decal set	Y	-	-	-	bl/re	8167020	1	Detaljer
3	Front fairing decal set	Y	-	-	-	gr/ye	8167023	1	Detaljer
3	Front fairing decal set	X	-	-	-	n/r	8157138	1	Detaljer
3	Front fairing decal set	1	-	-	-	d.bl	8167645	1	Detaljer
3	Front fairing decal set	2	-	-	-	black	8177071	1	Detaljer
3	Front fairing decal set	2	-	-	-	grey	8177072	1	Detaljer
3	Front fairing decal set	3	-	-	-	s.bl	8177508	1	Detaljer
3	Front fairing decal set	3	-	-	-	g.bl	8177513	1	Detaljer
3	Front fairing decal set	Y	-	-	-	bl/re	8167022	1	Detaljer
3	Front fairing decal set	X	-	-	-	b/r	8157139	1	Detaljer
4	Rear fairing decal set	Y	-	-	-	bl/re	8167024	1	Detaljer
4	Rear fairing decal set	3	-	-	-	g.bl	8177514	1	Detaljer
4	Rear fairing decal set	3	-	-	-	s.bl	8177509	1	Detaljer
4	Rear fairing decal set	2	-	-	-	grey	8177074	1	Detaljer
4	Rear fairing decal set	2	-	-	-	black	8177073	1	Detaljer
4	Rear fairing decal set	Y	-	-	-	gr/ye	8167025	1	Detaljer
4	Rear fairing decal set	X	-	-	-	b/r	8157141	1	Detaljer
4	Rear fairing decal set	X	-	-	-	n/r	8157140	1	Detaljer
4	Rear fairing decal set	1	-	-	-	d.bl	8167646	1	Detaljer
5	Technical decal set	3	-	-	-	-	8177510	1	Detaljer
5	Technical decal set	X	-	-	-	b/r-n/r	8157142	1	Detaljer
5	Technical decal set	Y	-	-	-	bl/re-gr/ye	8167026	1	Detaljer
5	Technical decal set	1	-	-	-	d.bl	8167647	1	Detaljer
5	Technical decal set	2	-	-	-	-	8177075	1	Detaljer

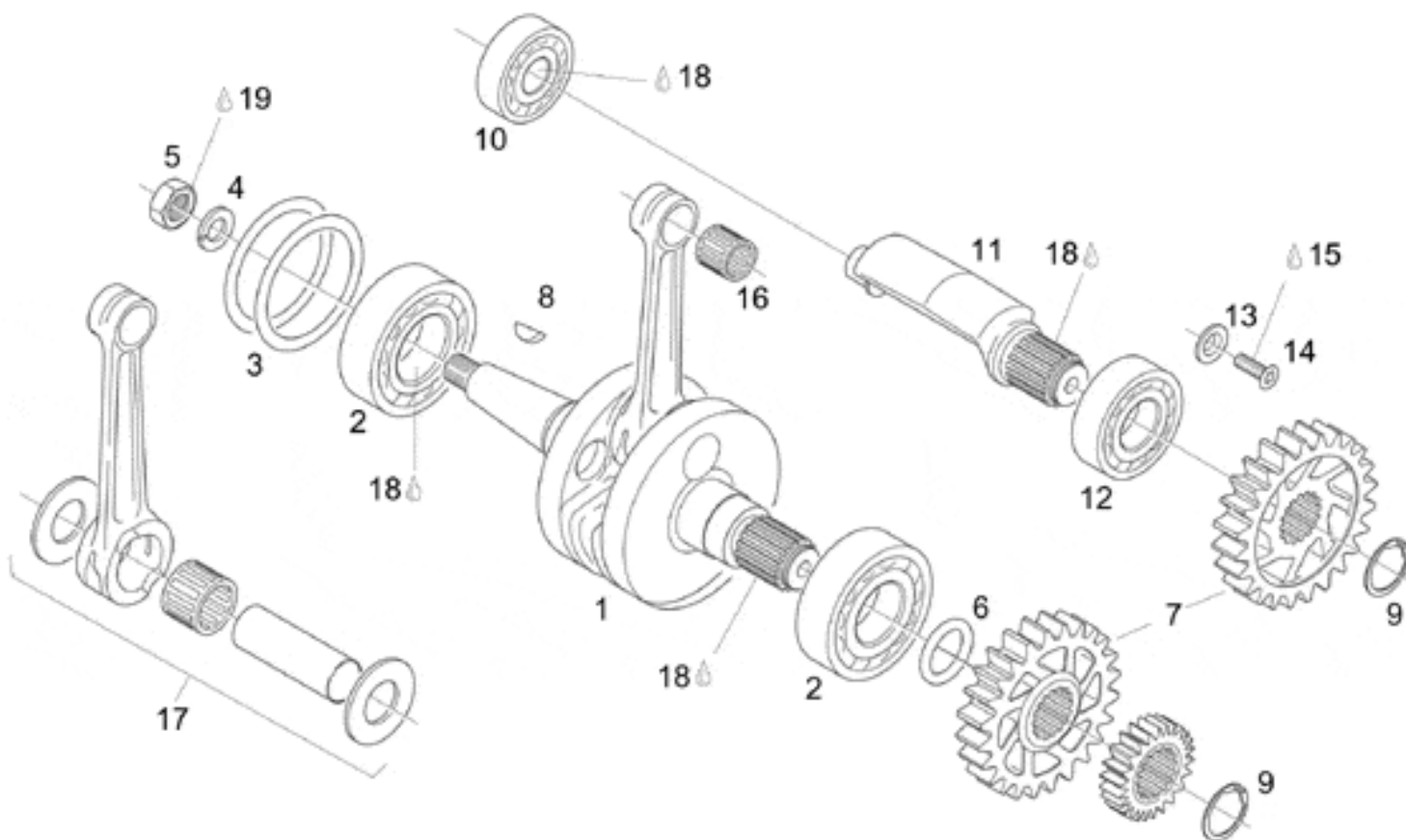


Pos.	Beskrivelse	År	I_M_	Land	Versjon	Kode	Ant.	P.Cod.	Detaljer
1	Crankcase assy	-	-	-	-	295388	1		Detaljer
2	Pin	-	-	-	-	229380	1		Detaljer
3	Pipe	-	-	-	-	224260	1		Detaljer
4	Roller cage	-	-	-	-	232275	1		Detaljer
5	Pin	-	-	-	-	632010	4		Detaljer
6	Brass union	-	-	-	-	924150	1		Detaljer
7	Bush	-	-	-	-	247555	2		Detaljer
8	Bearing	-	-	-	-	232291	1		Detaljer
9	Bearing	-	-	-	-	932032	2		Detaljer
10	Oil seal	-	-	-	-	230425	2		Detaljer
11	Oil seal	-	-	-	-	930675	1		Detaljer
12	Bearing	-	-	-	-	232765	2		Detaljer
13	Stud bolt	-	-	-	-	940786	2		Detaljer
14	Gasket	-	-	-	-	650130	1		Detaljer
15	Gasket ring	-	-	-	-	230415	1		Detaljer
16	Hex socket screw	-	-	-	-	241821	10		Detaljer
17	Screw	-	-	-	-	640190	1		Detaljer

18	Stud bolt	-	-	-	-	-	241381	2		Detaljer
19	Loctite (green)	-	-	-	-	-	899788	1		Detaljer
20	Silastic 732 Rtv	-	-	-	-	-	297386	1		Detaljer
21	Cylinder set gasket	-	-	-	-	-	293318	1		Detaljer
22	Engine set gasket	-	-	-	-	-	293314	1		Detaljer

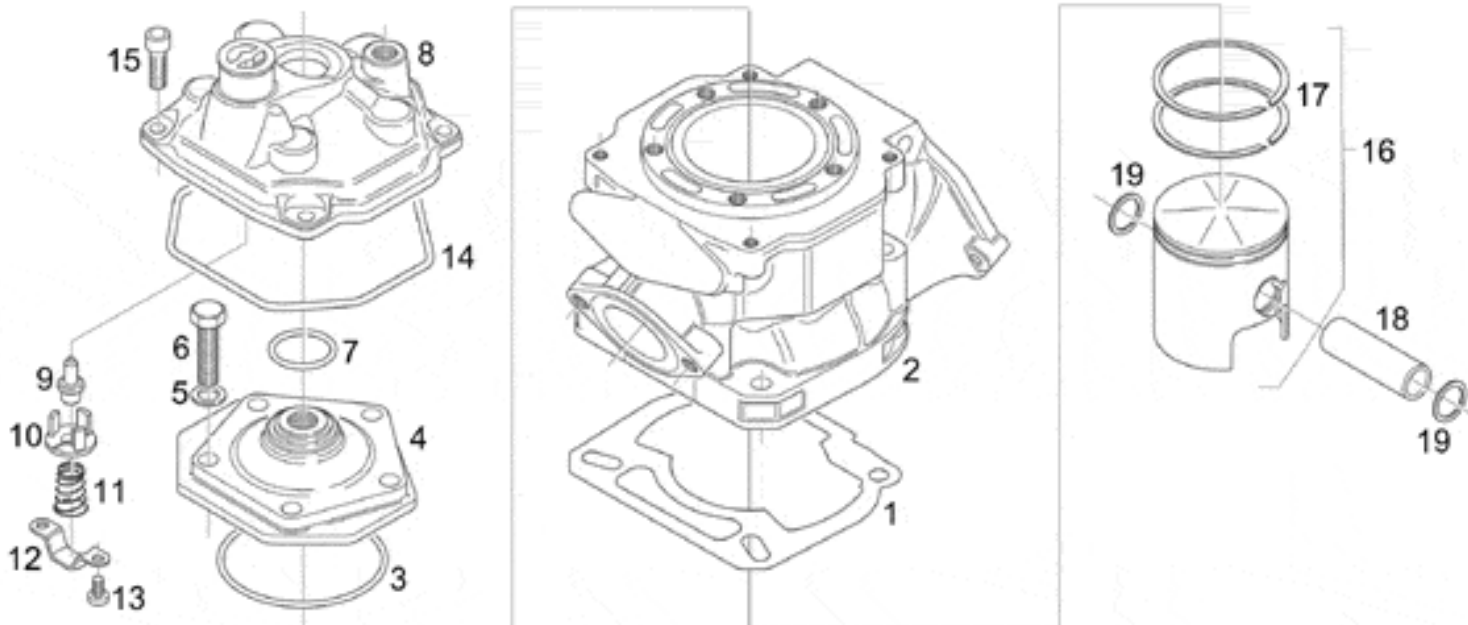


Pos.	Beskrivelse	År	I_M_	Land	Versjon	Kode	Ant.	P.Cod.	Detaljer
1	Water pump casing	-	-	-	-	222182	1		Detaljer
2	Oil seal	-	-	-	-	230195	2		Detaljer
3	Water pump shaft assy.	-	-	-	-	237912	1		Detaljer
4	Pin	-	-	-	-	229280	2		Detaljer
5	Thrust washer	-	-	-	-	827590	1		Detaljer
6	Impeller	-	-	-	-	222195	1		Detaljer
7	Water pump pinion	-	-	-	-	234415	1		Detaljer
8	O-ring	-	-	-	-	430060	2		Detaljer
9	Screw w/ flange	-	-	-	-	241270	1		Detaljer
10	Idle gear	-	-	-	-	634035	1		Detaljer
11	Pin	-	-	-	-	229380	1		Detaljer
12	Molykote	-	-	-	-	897161	1		Detaljer
13	Water pump assy	-	-	-	-	293417	1		Detaljer



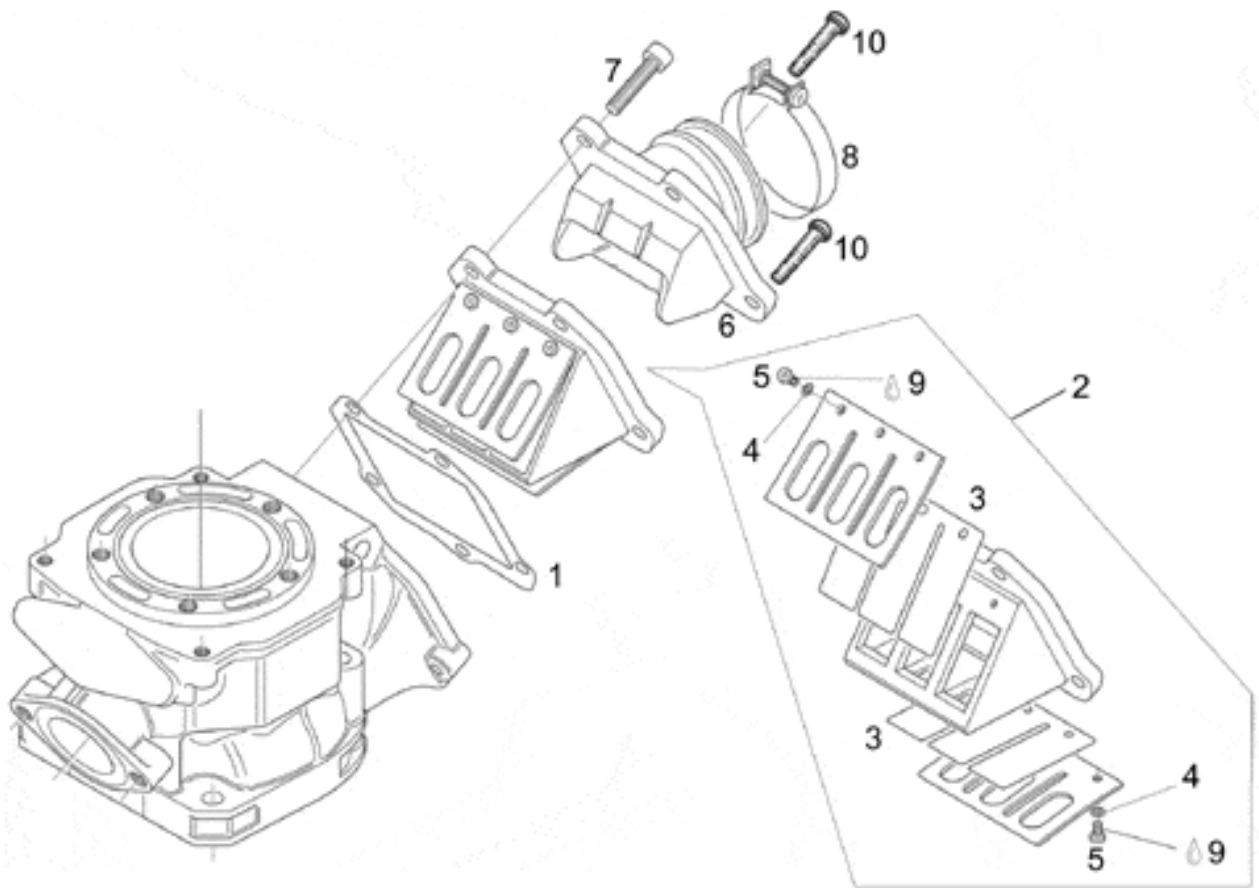
Pos.	Beskrivelse	År	I_M_	Land	Versjon	Kode	Ant.	P.Cod.	Detaljer
1	Crankshaft cpl.	-	-	-	-	295373	1		Detaljer
2	Bearing	-	-	-	-	932588	2		Detaljer
3	Spacer	-	-	-	-	427591	1		Detaljer
3	Spacer	-	-	-	-	427590	1		Detaljer
4	Break washer	-	-	-	-	945754	1		Detaljer
5	Nut	-	-	-	-	242515	1		Detaljer
6	O-ring	-	-	-	-	430460	1		Detaljer
7	Balance shaft gear	-	-	-	-	234431	2		Detaljer
8	Transmission key	-	-	-	-	246570	2		Detaljer
9	Circlip	-	-	-	-	245650	2		Detaljer
10	Bearing	-	-	-	-	232291	1		Detaljer
11	Balance shaft	-	-	-	-	237945	1		Detaljer
12	Ball bearing	-	-	-	-	232340	1		Detaljer
13	Thrust washer	-	-	-	-	227280	1		Detaljer
14	Screw	-	-	-	-	940315	1		Detaljer
15	Loctite (violet)	-	-	-	-	899785	1		Detaljer
16	Roller cage	-	-	-	-	932028	1		Detaljer

17	Connecting rod cpl.	-	-	-	-	-	295374	1		Detaljer
18	Loctite Anti Seize	-	-	-	-	-	297431	1		Detaljer
19	Loctite (green)	-	-	-	-	-	899788	1		Detaljer

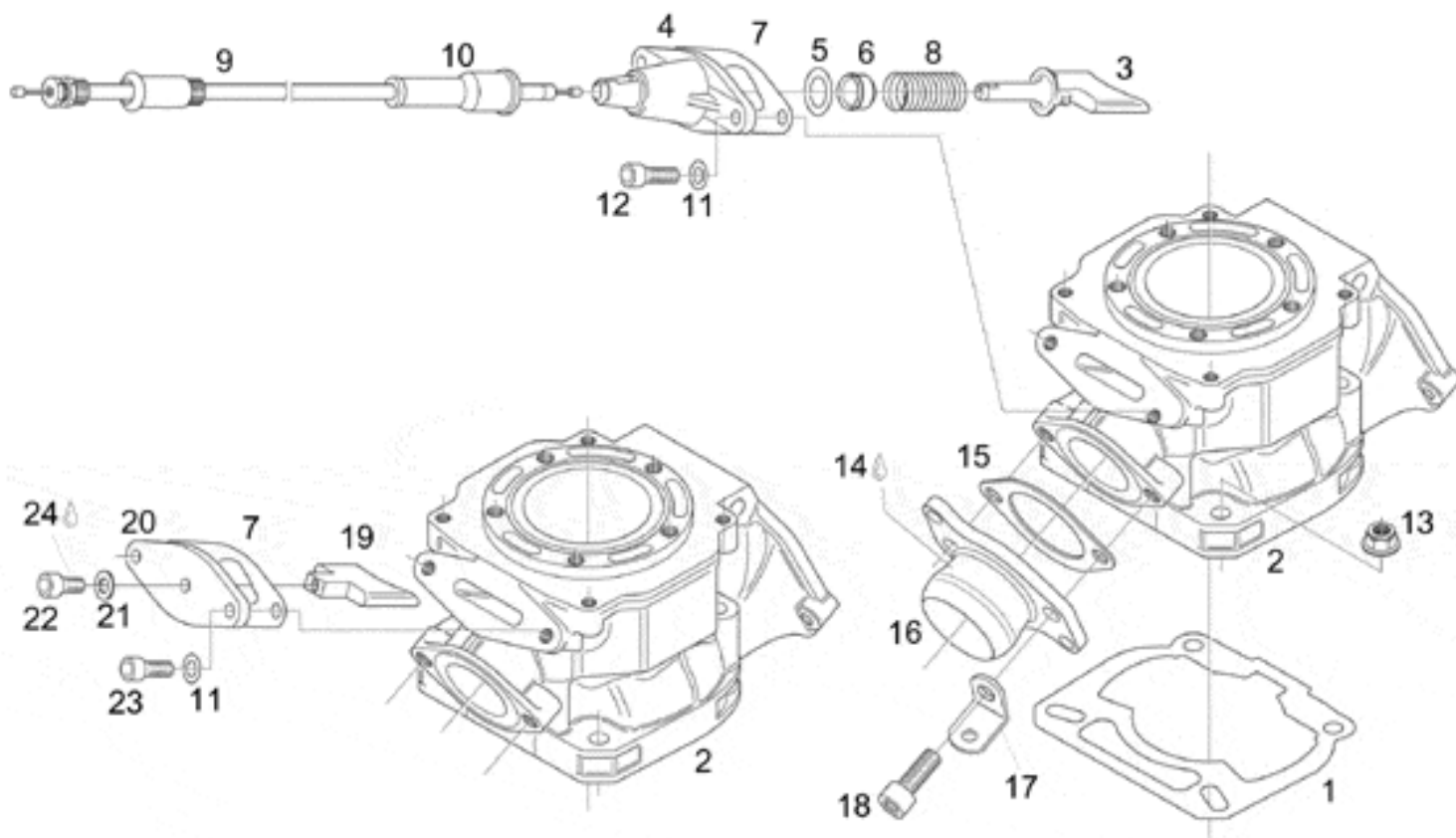


Pos.	Beskrivelse	År	I_M_	Land	Versjon	Kode	Ant.	P.Cod.	Detaljer
1	Gasket	-	-	-	-	650096	1		Detaljer
1	Gasket	-	-	-	-	650097	1		Detaljer
1	Gasket	-	-	-	-	650095	1		Detaljer
2	Cylinder 9 holes	-	-	A-AA-AUS-B-D-DK-E-EU-F-GR-I-J-JJ-NL-P-SF-SGP-UK	-	223618	1		Detaljer
2	Cylinder 7 holes	-	-	CH-EU	-	223990	1		Detaljer
3	O-ring	-	-	-	-	250160	1		Detaljer
4	Cylinder head	-	-	-	-	223384	1		Detaljer
5	Break washer	-	-	-	-	945752	5		Detaljer
6	Round screw	-	-	-	-	940487	5		Detaljer
7	O-ring	-	-	-	-	430782	1		Detaljer
8	Cylinder head cover	-	-	-	-	613100	1		Detaljer
9	Termostat	-	-	-	-	222122	1		Detaljer
10	Termostat holder	-	-	-	-	222175	1		Detaljer
11	Spring	-	-	-	-	239950	1		Detaljer
12	Termostat bow	-	-	-	-	222202	1		Detaljer
13	Special cap screw	-	-	-	-	240195	2		Detaljer
14	O-ring	-	-	-	-	250280	1		Detaljer

15	Hex socket screw	-	-	-	-	-	241930	4	Detaljer
16	Piston assy	-	-	-	-	-	294747	1	Detaljer
16	Piston assy	-	-	-	-	-	294748	1	Detaljer
16	Piston assy	-	-	-	-	-	294755	1	Detaljer
17	Ring	-	-	-	-	-	215670	2	Detaljer
18	Piston pin	-	-	-	-	-	216139	1	Detaljer
19	Stop ring	-	-	-	-	-	945635	2	Detaljer

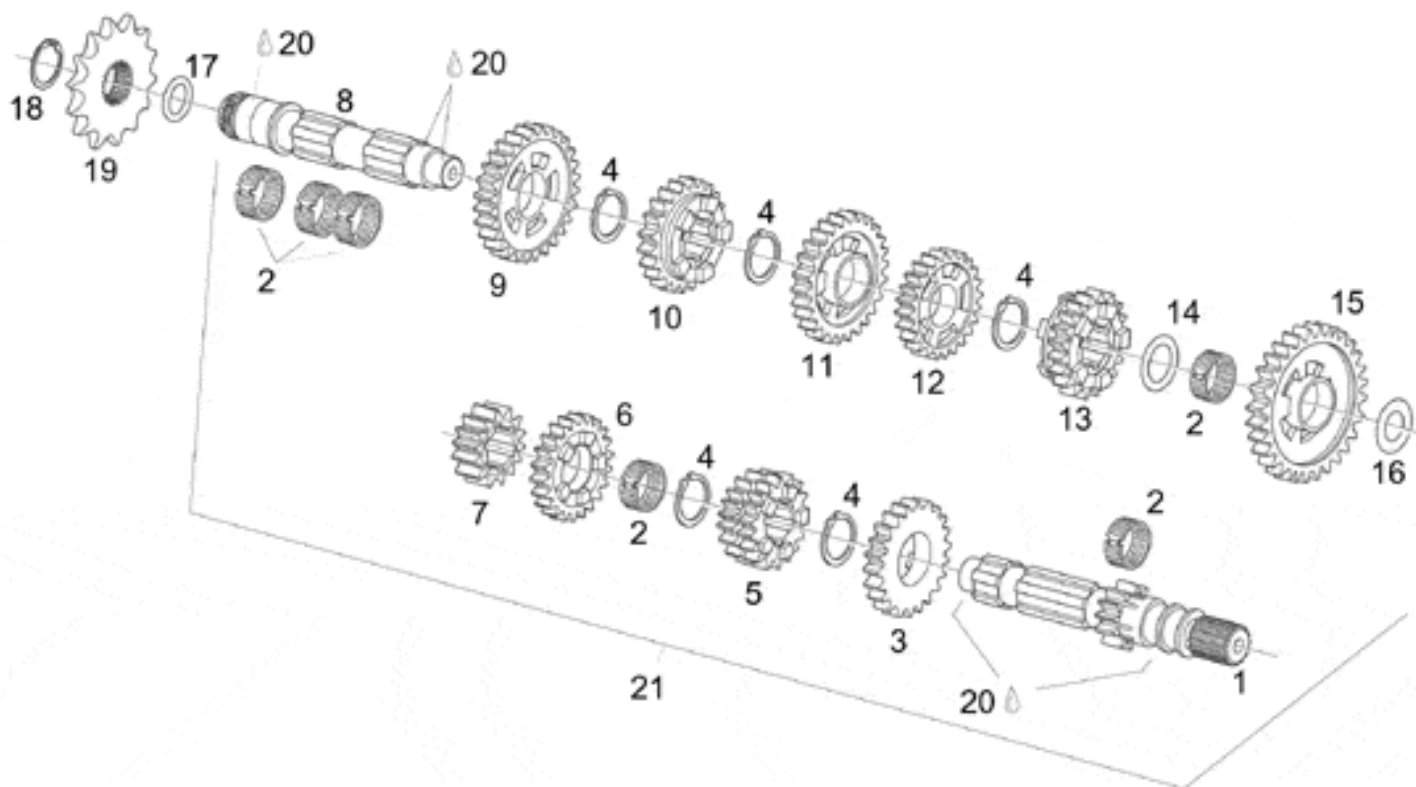


Pos.	Beskrivelse	År	I_M_	Land	Versjon	Kode	Ant.	P.Cod.	Detaljer
1	Gasket	-	-	-	-	- 250521	1		Detaljer
2	Reed valve assy	-	-	-	-	- 224387	1		Detaljer
3	Reed valve assy	-	-	-	-	- 224430	2		Detaljer
4	Break washer	-	-	-	-	- 945758	6		Detaljer
5	Round screw	-	-	-	-	- 940235	6		Detaljer
6	Carburettor flange	-	-	-	SF	- 267918	1		Detaljer
6	Carburettor flange	-	-	-	MP	- 267917	1		Detaljer
7	Hex socket screw	-	-	-	-	- 840861	5		Detaljer
8	Hose clamp	-	-	-	-	- 251850	1		Detaljer
9	Loctite (green)	-	-	-	-	- 899788	1		Detaljer
10	Screw	-	-	-	11Kw-SF	- 440113	2		Detaljer



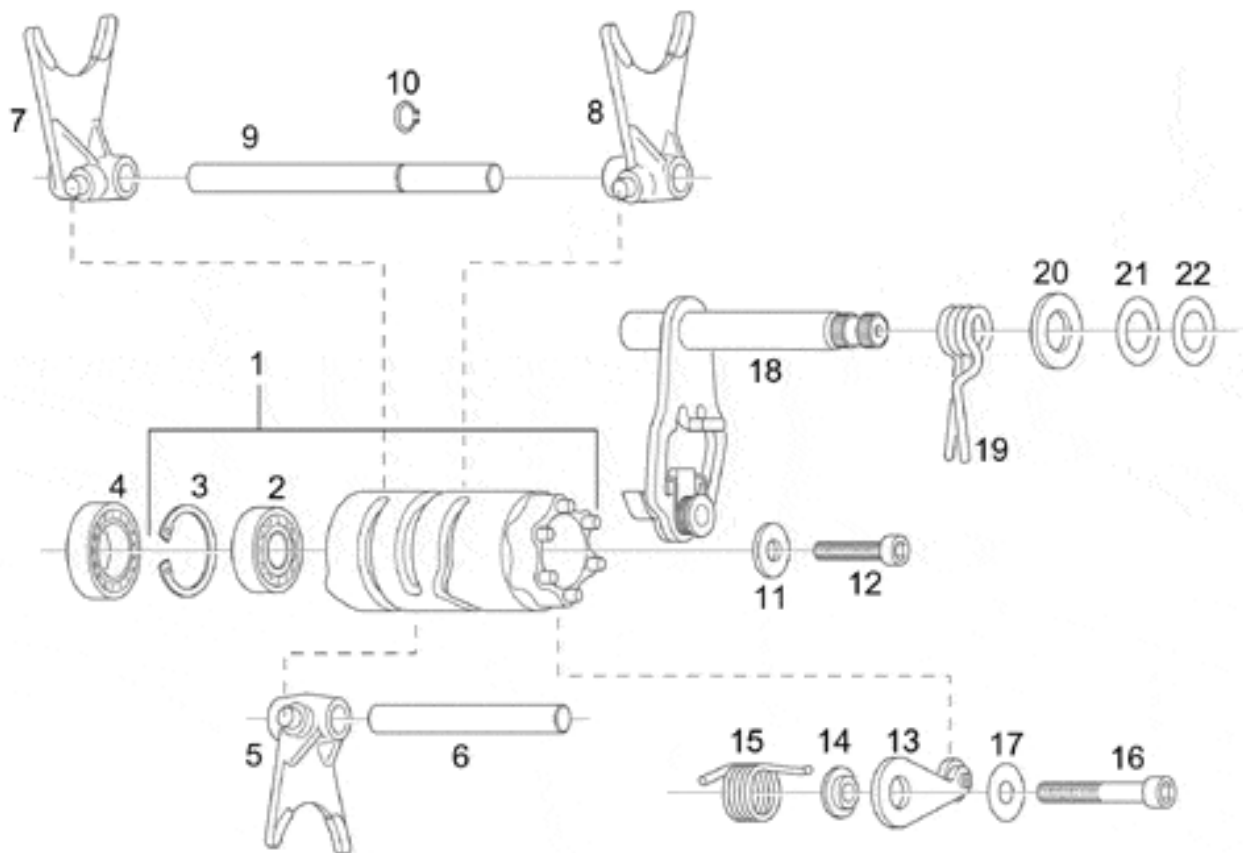
Pos.	Beskrivelse	År	I_M_	Land	Versjon	Kode	Ant.	P.Cod.	Detaljer
1	Gasket	-	-	-	-	- 650096	1		Detaljer
1	Gasket	-	-	-	-	- 650097	1		Detaljer
1	Gasket	-	-	-	-	- 650095	1		Detaljer
2	Cylinder 9 holes	-	-	A-AA-AUS-B-D-DK-E-EU-F-GR-I-J-JJ-NL-P-SF-SGP-UK	-	- 223618	1		Detaljer
2	Cylinder 7 holes	-	-	CH-EU	-	- 223990	1		Detaljer
3	Exhaust valve	-	-	-	f.p.	- 253722	1		Detaljer
4	Valve body	-	-	-	f.p.	- 253465	1		Detaljer
5	O-ring	-	-	-	f.p.	- 230880	1		Detaljer
6	Valve stem seal	-	-	-	f.p.	- 230810	1		Detaljer
7	Gasket	-	-	-	-	- 250975	1		Detaljer
8	Spring	-	-	-	f.p.	- 239052	1		Detaljer
9	Elect.rave valve cable	-	-	-	f.p.	- 297745	1		Detaljer
10	Rubber cap	-	-	-	f.p.	- 860460	1		Detaljer
11	Spring washer	-	-	-	-	- 845020	2		Detaljer
12	Hex socket screw	-	-	-	f.p.	- 241930	2		Detaljer
13	Flanged nut	-	-	-	-	- 242586	4		Detaljer
14	Loctite Anti Seize	-	-	-	-	- 297431	1		Detaljer

15	Gasket	-	-	-	-	-	250271	1	Detaljer
16	Exhaust flange cpl.	-	-	-	-	-	273970	1	Detaljer
17	Butt strap	-	-	-	-	-	224067	2	Detaljer
18	Hex socket screw	-	-	-	-	-	240081	2	Detaljer
19	Exhaust valve	-	-	-	11Kw-80km	-	253372	1	Detaljer
20	Fixing plate	-	-	-	11Kw-80km	-	253500	1	Detaljer
21	Washer	-	-	-	11Kw-80km	-	827961	1	Detaljer
22	Hex socket screw	-	-	-	11Kw-80km	-	841331	1	Detaljer
23	Hex socket screw	-	-	-	11Kw-80km	-	241236	2	Detaljer
24	Loctite (green)	-	-	-	11Kw-80km	-	899788	2	Detaljer



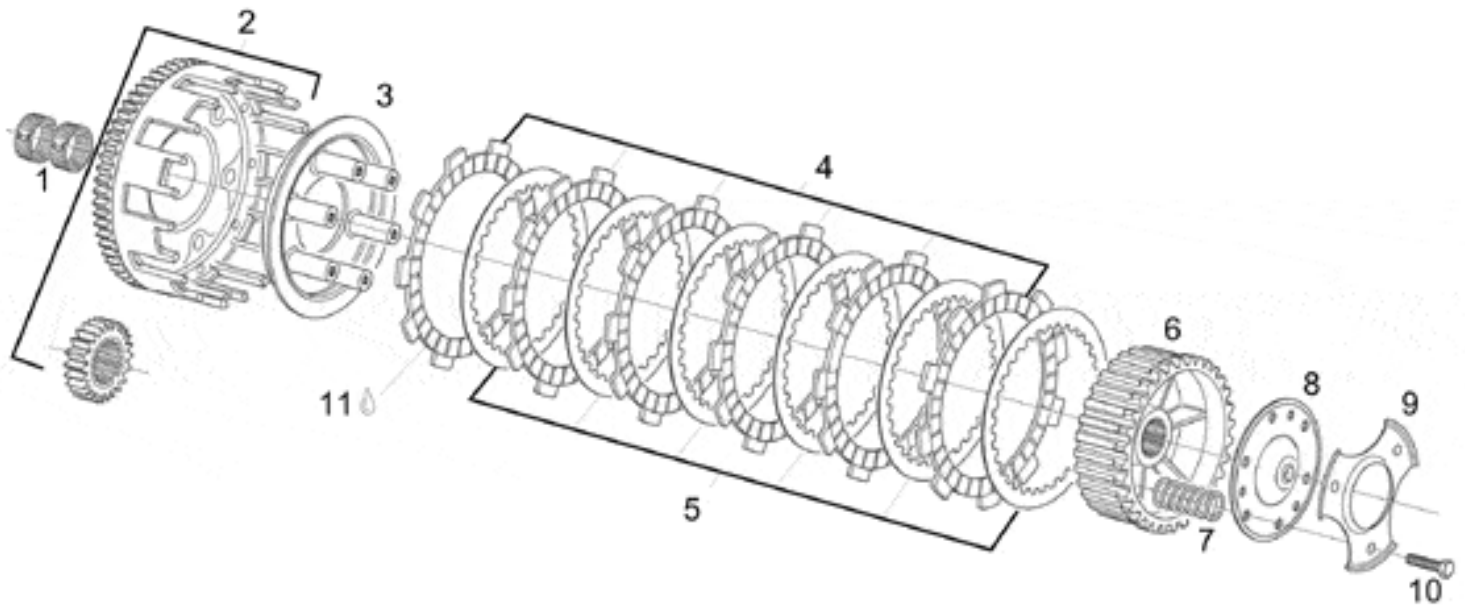
Pos.	Beskrivelse	År	I_M_	Land	Versjon	Kode	Ant.	P.Cod.	Detaljer
1	Primary gear shaft	-	-	-	-	220300	1		Detaljer
2	Roller cage	-	-	-	-	232742	6		Detaljer
3	Gear	-	-	-	-	634125	1		Detaljer
4	Circlip	-	-	-	-	245730	5		Detaljer
5	Gear	-	-	-	-	634095	1		Detaljer
6	Gear	-	-	-	-	634105	1		Detaljer
7	2nd pinion gear	-	-	-	-	634085	1		Detaljer
8	Driven shaft	-	-	-	-	220280	1		Detaljer
9	Gear	-	-	-	-	234968	1		Detaljer
10	Gear	-	-	-	-	634115	1		Detaljer
11	Gear	-	-	-	-	234984	1		Detaljer
12	Gear	-	-	-	-	234858	1		Detaljer
13	Gear	-	-	-	-	634135	1		Detaljer
14	Thrust washer	-	-	-	-	244100	1		Detaljer
15	Gear	-	-	-	-	634065	1		Detaljer
16	Thrust washer	-	-	-	-	227430	1		Detaljer
17	O-ring	-	-	-	-	430460	1		Detaljer

18	Circlip	-	-	-	-	-	245650	1		Detaljer
19	Pinion	-	-	-	-	-	236062	1		Detaljer
19	Pinion	-	-	-	-	-	236063	1		Detaljer
19	Pinion	-	-	-	-	-	236064	1		Detaljer
19	Pinion	-	-	-	-	-	236061	1		Detaljer
20	Loctite Anti Seize	-	-	-	-	-	297431	1		Detaljer
21	Gear box assy	-	-	-	-	-	281210	1		Detaljer

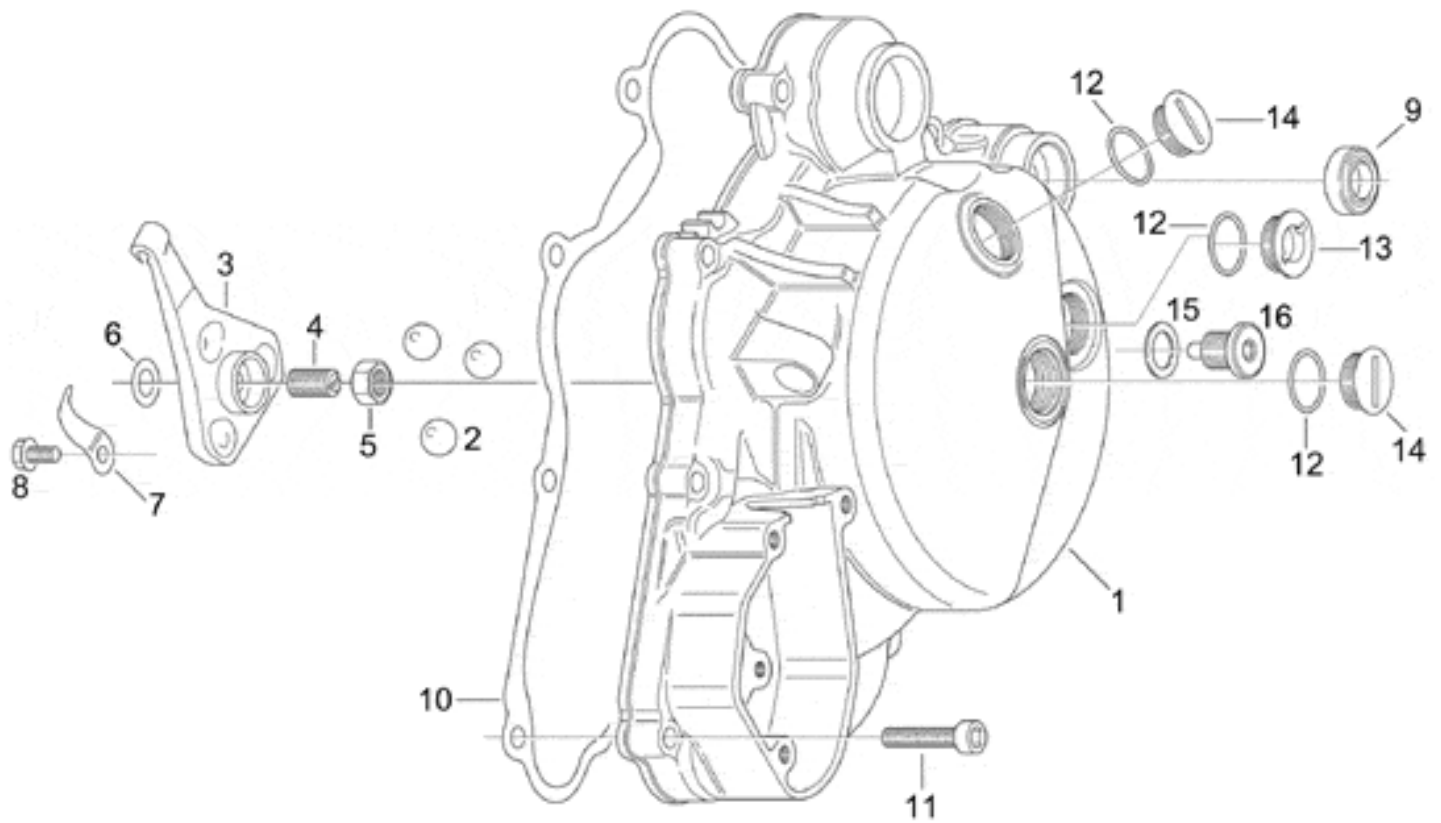


Pos.	Beskrivelse	År	I_M_	Land	Versjon	Kode	Ant.	P.Cod.	Detaljer
1	Shift cam	-	-	-	-	258305	1		Detaljer
2	Bearing	-	-	-	-	232402	1		Detaljer
3	Circlip	-	-	-	-	245790	1		Detaljer
4	Ball bearing	-	-	-	-	632060	1		Detaljer
5	Fork	-	-	-	-	258135	1		Detaljer
6	Pin	-	-	-	-	229390	1		Detaljer
7	Fork 2-3 speed	-	-	-	-	258123	1		Detaljer
8	Fork	-	-	-	-	258113	1		Detaljer
9	Fork shaft	-	-	-	-	258200	1		Detaljer
10	Circlip	-	-	-	-	245570	1		Detaljer
11	Washer	-	-	-	-	827305	1		Detaljer
12	Hex socket screw	-	-	-	-	840880	1		Detaljer
13	Index assy. lever	-	-	-	-	248325	1		Detaljer
14	Bush	-	-	-	-	227710	1		Detaljer
15	Index spring	-	-	-	-	239241	1		Detaljer
16	Hex socket screw	-	-	-	-	241821	1		Detaljer
17	Washer	-	-	-	-	827307	1		Detaljer

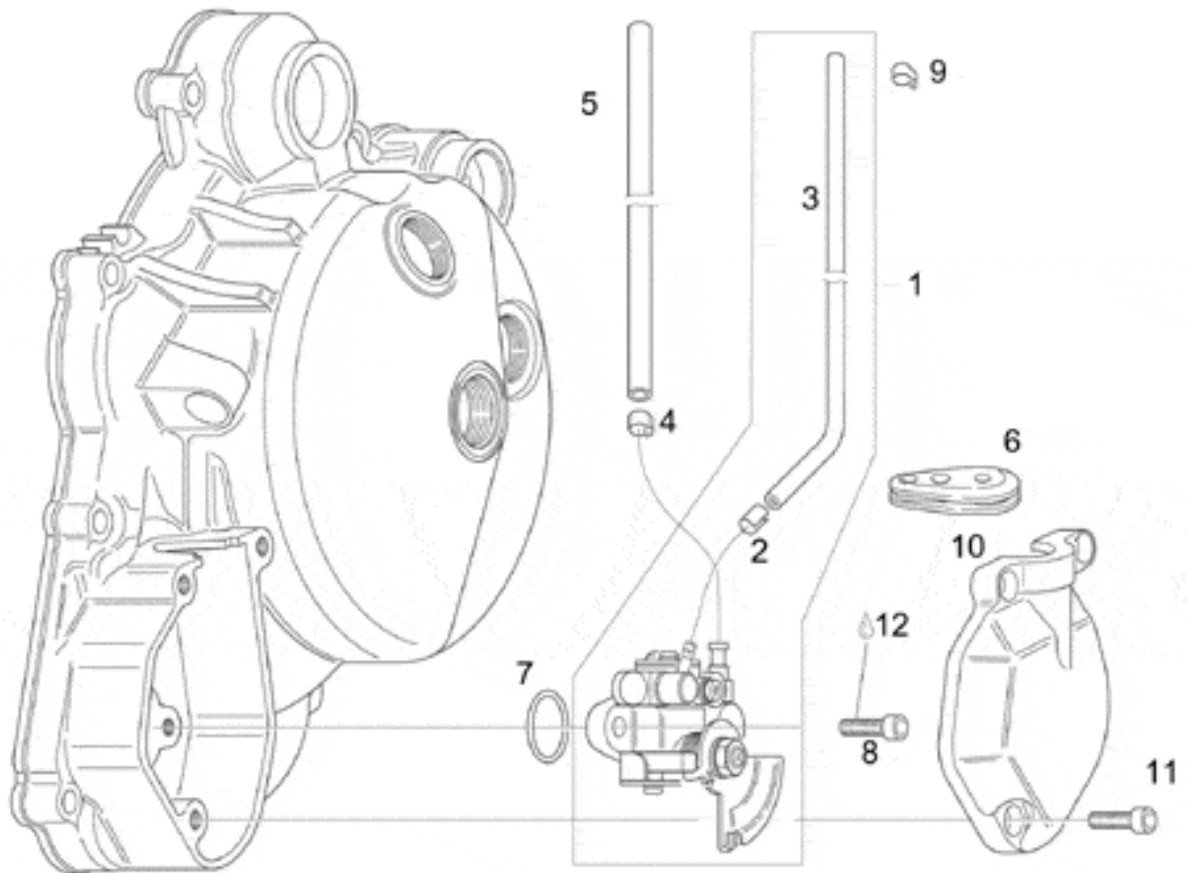
18	Gearshift shaft+pawl assy	-	-	-	-	-	220295	1	Detaljer
19	Spring	-	-	-	-	-	239252	1	Detaljer
20	Washer	-	-	-	-	-	427690	1	Detaljer
21	Thrust washer	-	-	-	-	-	827261	1	Detaljer
22	Thrust washer	-	-	-	-	-	227450	1	Detaljer



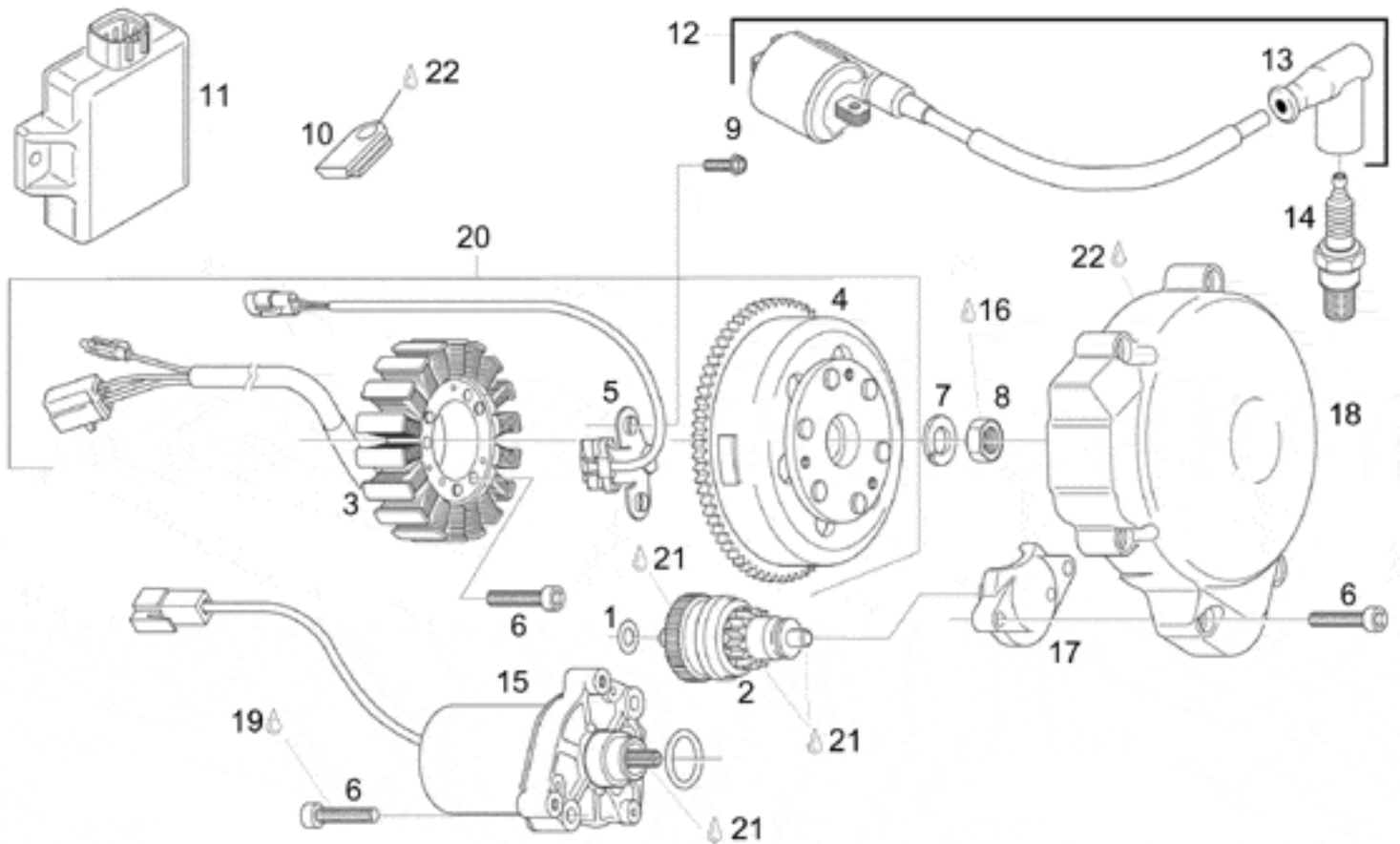
Pos.	Beskrivelse	År	I_M_	Land	Versjon	Kode	Ant.	P.Cod.	Detaljer
1	Roller cage	-	-	-	-	232742	2		Detaljer
2	Primary transm.	-	-	-	-	295406	1		Detaljer
3	Springholder plate	-	-	-	-	259570	1		Detaljer
4	Lined clutch disc	-	-	-	-	259053	6		Detaljer
5	Clutch disc	-	-	-	-	259557	6		Detaljer
6	Clutch hub	-	-	-	-	259470	1		Detaljer
7	Clutch spring	-	-	-	-	239625	6		Detaljer
8	Pressure plate cpl.	-	-	-	-	259165	1		Detaljer
9	Springs plate guide	-	-	-	-	259420	1		Detaljer
10	Hex screw	-	-	-	-	241770	6		Detaljer
11	Engine oil	-	-	-	-	0	1		Detaljer



Pos.	Beskrivelse	År	I_M_	Land	Versjon	Kode	Ant.	P.Cod.	Detaljer
1	Clutch cover	-	-	-	-	211403	1		Detaljer
2	Ball	-	-	-	-	232150	3		Detaljer
3	Cam lever	-	-	-	-	259325	1		Detaljer
4	Screw	-	-	-	-	241791	1		Detaljer
5	Nut	-	-	-	-	942671	1		Detaljer
6	Thrust washer	-	-	-	-	227945	1		Detaljer
7	Leaf spring	-	-	-	-	239907	1		Detaljer
8	Screw w/ flange	-	-	-	-	841685	1		Detaljer
9	Oil seal	-	-	-	-	250455	1		Detaljer
10	Gasket	-	-	-	-	250205	1		Detaljer
11	Hex socket screw	-	-	-	-	840880	9		Detaljer
12	O-ring	-	-	-	-	250890	3		Detaljer
13	Oil level screw	-	-	-	-	240820	1		Detaljer
14	Plastic plug	-	-	-	-	241801	2		Detaljer
15	Gasket ring	-	-	-	-	250641	1		Detaljer
16	Magnetic drain plug	-	-	-	-	241782	1		Detaljer



Pos.	Beskrivelse	År	I_M_	Land	Versjon	Kode	Ant.	P.Cod.	Detaljer
1	Oil pump assy.	-	-	-	-	294735	1		Detaljer
2	Hose clamp	-	-	-	-	256400	1		Detaljer
3	Pipe	-	-	-	-	256410	1		Detaljer
4	Hose clamp	-	-	-	-	251080	1		Detaljer
5	Pipe	-	-	-	-	256037	1		Detaljer
6	Rubber, wire cover	-	-	-	-	260030	1		Detaljer
7	O-ring	-	-	-	-	250890	1		Detaljer
8	Hex socket screw	-	-	-	-	840510	2		Detaljer
9	Hose clamp	-	-	-	-	853840	1		Detaljer
10	Oil pump cover	-	-	-	-	211440	1		Detaljer
11	Hex socket screw	-	-	-	-	840511	3		Detaljer
12	Loctite (violet)	-	-	-	-	899785	1		Detaljer



Pos.	Beskrivelse	År	I_M_	Land	Versjon	Kode	Ant.	P.Cod.	Detaljer
1	Thrust washer	-	-	-	-	- 227945	1		Detaljer
2	Gear cpl.	-	-	-	-	- 294810	1		Detaljer
3	Stator cpl.	-	-	-	-	- 295670	1		Detaljer
4	Cdi magneto assy	-	-	-	-	- 295677	1		Detaljer
5	Ext. pick-up	-	-	-	-	- 265157	1		Detaljer
6	Hex socket screw	-	-	-	-	- 840880	11		Detaljer
7	Break washer	-	-	-	-	- 945754	1		Detaljer
8	Nut	-	-	-	-	- 242515	1		Detaljer
9	Special TE screw	-	-	-	-	- 941925	2		Detaljer
10	Rubber, wire cover	-	-	-	-	- 260840	1		Detaljer
11	Digital gearcase	-	-	A-AA-AUS-B-CH-D-DK-E-EU-F-GR-I-J-JJ-NL-P-SF-UK	11Kw-f.p.	- 265402	1		Detaljer
11	Analog gearcase	-	-	SGP	-	- 265405	1		Detaljer
11	Analog gearcase	-	-	D	80km	- 265405	1		Detaljer
12	HT coil	-	-	-	-	- 265415	1		Detaljer
13	Sparkplug cap, black	-	-	-	-	- 866708	1		Detaljer
14	Spark plug	-	-	-	11Kw-80km	- 897055	1		Detaljer
14	Spark plug	-	-	-	f.p.	- 297830	1		Detaljer

15	Starter motor	-	-	-	-	-	294800	1	Detaljer
16	Loctite (green)	-	-	-	-	-	899788	1	Detaljer
17	Starter motor cover	-	-	-	-	-	210345	1	Detaljer
18	Flywheel cover	-	-	-	-	-	211455	1	Detaljer
19	Loctite (violet)	-	-	-	-	-	899785	1	Detaljer
20	Ignition unit cpl.	-	-	-	-	-	295365	1	Detaljer
21	Molykote	-	-	-	-	-	897161	1	Detaljer
22	Silastic 732 Rtv	-	-	-	-	-	297386	1	Detaljer